

Technische Anschlussbedingungen

- TAB Heizwasser 2020 –

der
Stadtwerke Norderstedt

Inhaltsverzeichnis

1. Allgemeines
2. Wärmebedarf
3. Wärmeträger
4. Anforderungen an den Stationsraum
5. Hausanschlussleitung und Übergabestation
6. Kundenanlage
7. Anlagenschemata

1. Allgemeines

1.1.1 Geltungsbereich

- 1.1.1 Diese Technischen Anschlussbedingungen (TAB-Heizwasser) gelten für den Anschluss und den Betrieb von Anlagen, die an das mit Heizwasser betriebene Wärmeversorgungsnetz der

Stadtwerke Norderstedt,

im folgenden FVU genannt, angeschlossen sind oder angeschlossen werden. Sie sind Bestandteil des zwischen dem Kunden und dem FVU abgeschlossenen Versorgungsvertrages und der Allgemeinen Bedingungen für die Versorgung mit Fernwärme des FVU. Ihnen liegt die **Verordnung über „Allgemeine Bedingungen für die Versorgung mit Fernwärme“** in aktueller Form zugrunde.

- 1.1.2 Bei Anschluss der Kundenanlage an die Fernwärmeversorgung, sind die Gesetze und Verordnungen sowie die allgemein gültigen Vorschriften und Richtlinien zu beachten.

Der Kunde ist verpflichtet, seine Anlagen entsprechend der Allgemeinen Versorgungsbedingungen zu errichten und zu unterhalten.

Das FVU behält sich das Recht vor, Anlagen, die den Anforderungen der TAB oder gesetzlichen oder behördlichen Bestimmungen widersprechen, nicht in Betrieb zu nehmen bzw. vom Betrieb auszuschließen.

Das FVU kann eine ausreichende Wärmeversorgung nur gewährleisten, wenn die wärmetechnischen Anlagen auf der Grundlage dieser TAB erstellt und betrieben werden. Der Kunde ist deshalb verpflichtet, seine Anlagen entsprechend zu errichten, zu betreiben und zu pflegen.

- 1.1.3 Änderungen und Ergänzungen der TAB gibt das FVU gegenüber dem einzelnen Kunden oder in geeigneter Weise öffentlich bekannt. Sie werden damit Bestandteil des Vertragsverhältnisses zwischen Kunden und FVU.

Insbesondere ist bei allen Reparaturen oder Änderungen die jeweils letzte Fassung der TAB zu beachten.

- 1.1.4 Zweifel über Auslegung und Anwendung der TAB sind vor Beginn der Planungsarbeiten für die Kundenanlagen durch Rückfrage beim FVU zu klären.

1.2 Anschluss an die Fernwärmeversorgung

1.2.1 Der Kunde ist verpflichtet, seine ausführende Firma (Anlagenersteller) zu veranlassen, Rücksprache mit dem FVU zu nehmen, entsprechen den jeweils gültigen TAB zu arbeiten und diese vollinhaltlich zu beachten. Das gleiche gilt auch für Reparaturen, Ergänzungen und Änderungen an der Anlage oder Anlagenteilen.

1.2.3 Die Befüllung von direkten Kundenanlagen hat mit aufbereitetem Heizungswasser der Stadtwerke Norderstedt zu erfolgen. Die Entnahme aus dem Fernwärmenetz des FVU ist vorher zwingend mit dem FVU abzustimmen.

1.3 Plombenverschlüsse

1.3.1 Die Anlagen müssen zum Schutz vor unbefugter Entnahme von Heizwasser oder der unbefugten Ableitung von Wärmeenergie plombierbar sein. Plombenverschlüsse des FVU dürfen nur mit Zustimmung des FVU geöffnet werden. Bei Gefahr dürfen Plomben sofort entfernt werden, in diesem Falle ist das FVU unverzüglich zu verständigen.

Stellt der Kunde oder der Installateur fest, dass Plomben fehlen, so ist dies dem FVU unverzüglich mitzuteilen.

1.3.2 Haupt- und Sicherungsstempel (Marken und/oder Bleiplomben) der Messgeräte dürfen nicht entfernt oder beschädigt werden.

1.4 Unterbrechung der Wärmeversorgung in der Kundenanlage

Bei Unterbrechung der Wärmeversorgung in der Hausanlage durch den Installateur aus Gründen der Pflege und Instandhaltung sind das FVU sowie die durch diese Maßnahmen betroffenen Wärmeabnehmer bzw. Wärmekunden rechtzeitig zu informieren.

2. Wärmebedarf

2.1 Fernwärmevertragsdaten

Nach den Angaben im Versorgungsvertrag werden gemeinsam zwischen FVU und dem Kunden der Volumenstrom und die max. einzuhaltende Rücklaufemperatur vereinbart. Sie werden damit Bestandteil des Wärmeversorgungsvertrages.

Der Volumenstrom ist aus der Leistung in kW sowie der Vor- und Rücklaufemperatur rechnerisch zu ermitteln.

2.2 Änderung des Fernwärmebedarfs

Wenn sich der Wärmebedarf während der Vertragslaufzeit durch Nutzung regenerativer Energiequellen oder durch zusätzliche Wärmedämmmaßnahmen ändert, so sind auch die Anlagenteile den veränderten Verhältnissen unter Beachtung von § 3 AVB-Fernwärme V anzupassen.

Das FVU wird jeweils prüfen, ob der vertraglich vereinbarte Volumenstrom zu ändern ist.

Dem FVU sind Veränderungen, wie

- Nutzung der Gebäude
- Nutzung der Anlagen
- Erweiterung der Anlagen
- Stilllegung der Anlagen

die Einfluss haben auf

- den vertraglich festgelegten Volumenstrom
- die vertraglich festgelegte max. Rücklauftemperatur
- die exakte Messung und Steuerung der Fernwärmelieferung
- den rechnerisch festgelegten Anschlusswert

so frühzeitig mitzuteilen, dass bis zum Zeitpunkt der Veränderung die technischen und/oder vertraglichen Voraussetzungen ordnungsgemäß geschaffen werden können.

Hierdurch verursachte Reklamationen gehen zu Lasten des Kunden.

3. Wärmeträger

Als Wärmeträger dient aufbereitetes Wasser. Es darf nicht verunreinigt oder der Anlage entnommen werden, es darf auch kein Trinkwasser hinzugefügt werden.

Die Kundenanlage ist so zu erstellen und zu betreiben, dass bei den im Datenblatt genannten Werten Schäden an den Anlagen nicht auftreten können und Qualitätsverschlechterungen des Wärmeträgers ausgeschlossen sind.

Bei Bedarf der thermischen Desinfektion kann nach Absprache mit den Stadtwerken eine Vorlauftemperatur von min. 85° C bereitgestellt werden.

3.1 Tabelle der technischen Daten und Grenzwerte für die Auslegung der Hausanlage

max. Betriebsdruck im Netz	PN max. =	6,0 bar (ü)
max. Temperatur im Netz	T max. =	110° C
Ruhedruck	PN =	2,0– 4,5 bar (ü)
An der Übergabestelle: min. Differenzdruck	PN min. =	0,250 mbar

Betriebsdaten gemäß Leistungsbemessung

Max. Vorlauf Temperatur an der Übergabestelle:

- 110° C
- im Gebiet Müllerstrasse 65° C

Min. Vorlauf Temperatur an der Übergabestelle:

- 65° C
- im Gebiet Müllerstrasse 60° C

Max. Rücklauf Temperatur an der Übergabestelle:

- Für Gebäude bis Baujahr 2019 50° C
- Für Gebäude ab Baujahr 2020 33° C
- im Gebiet Müllerstrasse 33° C

Im Gebiet Müllerstrasse ist eine Warmwasservorrangschaltung vorzusehen, sodass der gleichzeitige Betrieb der Heizung und der Warmwasserbereitung ausgeschlossen ist.

Im Versorgungsgebiet Falkenhorst in den Straßen Theodor- Storm- Straße, Klaus- Groth- Weg, Fritz- Reuter- Straße, Gorch- Fock- Weg, Matthias- Claudius- Weg und Falkenhorst ist eine Warmwasserbereitung nur über einen Speicher mit entsprechender Warmwasser-Vorrangschaltung vorzusehen, sodass der gleichzeitige Betrieb der Heizung und der Warmwasserbereitung ausgeschlossen ist.

3.2 Grenzwerte der Wasserqualität

Resthärte:	ca. 0,05° dH
PH-Werte:	9,0 – 10,5
Alkalität (p-Wert):	< 3 mmol/l
Phosphatüberschuss	< 7 mg/l
Leitfähigkeit:	< 500 µS/ cm
Restsauerstoffgehalt:	praktisch nicht nachweisbar
Sauerstoffbindemittel Natriumsulfit	< 7 mg/l
Das Heizwasser kann eingefärbt sein.	

Die Kundenanlage ist so zu erstellen und zu betreiben, dass Schäden an den Anlagen des Kunden (insbesondere Korrosionsschäden) nicht auftreten können.

4. Anforderungen an den Stationsraum

- 4.1 Die Lage und die Abmessungen sind mit dem FVU abzustimmen.
- 4.2 Der Raum muss verschließbar sein und sollte möglichst in der Nähe der Eintrittsstelle der Zuleitung liegen.
Die Zugänglichkeit für das FVU und deren Beauftragten müssen jederzeit ohne Schwierigkeiten möglich sein. Je nach örtlichen Gegebenheiten kann ein separater Zugang von außen erforderlich werden.
- 4.3 Die Zuwegung ist durch wegweisende Beschilderung zu sichern. An der Zugangstür von außen ist ein Schlüsselkasten anzubringen. Der Hauseigentümer ist verpflichtet, dem FVU Schlüssel für die Türen auszuhändigen, die die Zuwegung normalerweise versperren.
- 4.4 Die Eingangstür muss sich in Fluchtrichtung öffnen lassen und muss mit einem geschlossenen Türblatt versehen sein. Außerdem ist durch eine Türschwelle der Stationsraum von den anderen Kellerräumen so zu trennen, dass diese beim Entleeren der Hausanlage geschützt sind.
- 4.5 Der Raum soll nicht neben oder unter Schlafräumen oder sonstigen gegen Geräusche zu schützenden Räumen angeordnet werden.
- 4.6 Die einschlägigen Vorschriften über Wärme- und Schalldämmung sind einzuhalten.
- 4.7 Die Belüftung des Raumes ist so anzulegen, dass keine höhere Raumtemperatur als 40° C auftritt. Wenn sich der Trinkwasserhausanschluss im selben Raum befindet, darf die Raumtemperatur jedoch 30° C nicht überschreiten, dabei muss sichergestellt sein, dass die Temperatur des Trinkwassers nicht über 25° C ansteigen kann.
- 4.8 Ausreichende Beleuchtung sowie eine Steckdose für Wartungs- bzw. Reparaturarbeiten sind notwendig. Die elektrische Installation ist nach DIN VDE 0100 für Nassräume auszuführen.
- 4.9 Ein ausreichend dimensionierter Stromanschluss für alle erforderlichen Komponenten die der Steuerung und Regelung, sowie Verteilung der Wärme dienen, ist vorzusehen.
- 4.10 Der Stationsraum muss mit einer ausreichenden Entwässerung versehen sein.
- 4.11 Eine Kaltwasser-Zapfstelle ist zu empfehlen.

Die Anordnung der Gesamtanlage muss den Berufsgenossenschaftlichen Vorschriften entsprechen und so erfolgen, dass im Gefahrenfalle jederzeit ein ausreichender und sicherer Fluchtweg besteht. Wegweisende Beschilderung bei großen Stationen ist empfehlenswert.

- 4.12 Betriebsanleitung und Hinweisschilder für Störfälle sollten an gut sichtbarer Stelle angebracht werden.
- 4.13 Können in Einzelfällen die Anforderungen nach 4.1 bis 4.11 nicht eingehalten werden, sind eventuelle Abweichungen mit dem FVU schriftlich zu vereinbaren.
- 4.14 Das AGFW-Merkblatt 5/18 –Sicherheitstechnik in Hausstationen ist zu beachten. Der Kunde ist verpflichtet, den Stationsraum sauber zu halten, insbesondere die erforderliche Arbeitsfläche jederzeit freizuhalten.
- 4.15 Um die Station (links, rechts und im Arbeitsbereich davor) ist ein Abstand von jeweils 1 m einzuhalten.

5. Hausanschlussleitung und Übergabestation.

5.1 Hausanschlussleitungen (auf kundeneigenem Gelände)

Die Hausanschlussleitungen werden vom FVU verlegt. Die Trassenführung außerhalb und innerhalb von Gebäuden einschließlich der Mauerdurchbrüche wird vom FVU unter möglicher Berücksichtigung von Kundenwünschen bestimmt. Fernwärmeverteilungen und Hausanschlussleitungen außerhalb von Gebäuden dürfen innerhalb eines Schutzstreifens nicht überbaut oder mit tiefwurzelnden Gewächsen überpflanzt werden. Die Rohrleitungen des FVU dürfen innerhalb von Gebäuden weder unter Putz verlegt noch einbetoniert oder eingemauert werden.

5.2 Übergabestation

Die Übergabestation ist das Bindeglied zwischen dem Hausanschluss und der Hauszentrale. Sie hat die Aufgabe, die Wärme in der vertragsmäßigen Form (Druck, Temperatur und Volumen) an die Hauszentrale zu übergeben und die Wärmearbeit zu zählen. Die Übergabestation ist gemäß der in der Anlage beigefügten Anlagenschemata auszuführen.

In der Übergabestation sind folgende Elemente zwingend vorzusehen:

- Absperrarmaturen
- Volumenstrombegrenzer
- Schmutzfänger
- Differenzdruckregler
- Druckmessgeräte
- Rücklauftemperaturbegrenzer
- Temperaturmessgeräte
- Wärmezähler

Im Interesse des Kunden ist die Kundenanlage so auszuführen und zu betreiben, dass die vertraglich vereinbarte Rücklauftemperatur nicht überschritten wird.

6. Kundenanlage

Die Kundenanlage setzt sich zusammen aus Hauszentrale und Hausanlage. Die Temperaturregelung und die Druckhaltung haben in der Kundenanlage zu erfolgen. Die Materialien der Kundenanlage sind gemäß der unter 3.1 genannten Parameter zu wählen. Nach der Errichtung der Kundenanlage, ist diese mittels einer Druckprobe zu prüfen. Den FVU ist eine Kopie des Druckprotokolls auszuhändigen.

6.1 Anschlussarten

6.1.1 Direkter Anschluss

6.1 Anschlussarten

Liegt die Netzvorlauftemperatur über der zulässigen Temperatur für die Hausanlage gemäß Datenblatt, ist eine Sicherheitstemperaturbegrenzung erforderlich. Die Temperaturabsicherung entsprechend DIN 4751 bzw. 4752 muss bei Überschreitungen der zulässigen Vorlauftemperatur die weitere Zufuhr von Wärme zuverlässig verhindern. Dazu gehört u.a., dass das Stellglied bei Ausfall der Fremdenergie (z.B. Strom, Druckluft) selbsttätig schließt (z.B. Federkraft).

6.1.2 Indirekter Anschluss

Das Heizwasser der Hausanlage ist von dem des Fernwärmenetzes durch einen Wärmetauscher getrennt.

6.2 Einzureichende Unterlagen

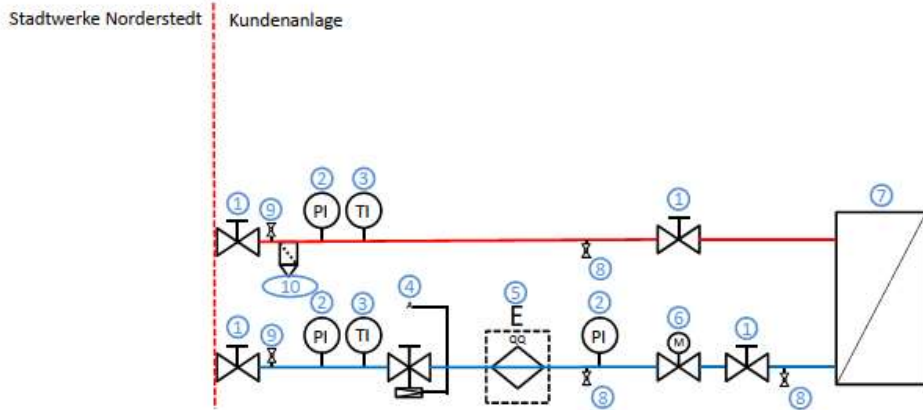
Durch den Installateur des Kunden sind folgende Unterlagen einzureichen:

- Wärmebedarf für Heizung, Warmwasser, Lüftung
- Strangschema
- Schaltschema der Hauszentrale
- Zähleranmeldung gem. Wärmelieferungsvertrag (mindestens 12 Wochen vor geplantem Inbetriebnahmetermin)

7 Anlagenschemata

Anlagenschema 1 Indirekte Fernwärmeübergabestation – grundsätzlich bei Neuinstallation vorzusehen -

Anlagenschema 1



Pos.	Benennung
1	Absperrventil
2	Manometer 0-6 bar Klasse 1
3	Maschinenthermometer 0-120° C
4	Differenzdruckregler mit Volumenstrombegrenzer (200-700 mbar)
5	Wärmemengenzähler Eigentum SWN
6	Motorventil
7	Wärmetauscher
8	Entleerung
9	Entlüftung
10	Schmutzfänger

Systemparameter	
T_VL_max primär	110 °C
p_max primär	6 bar
T_VL Auslegung	90 °C
T_RL Auslegung	50 °C
T_RL Auslegung	33 °C
Rücklauftemperaturbegrenzung ist einzustellen auf	50 °C
Rücklauftemperaturbegrenzung ist einzustellen im Bereich Müllerstraße auf	33°C
Ein- und Auslaufstrecke für WMZ ist vorzusehen	5 x DN / 3 x DN



Heidbergstraße 101-111
22846 Norderstedt

Tel.: 040 / 52104-211
Fax: 040 / 52104-145

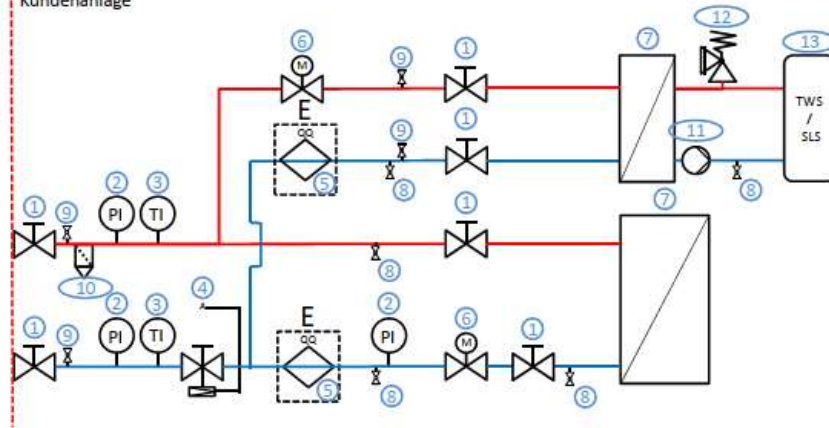
FW-Übergabestation
Norderstedt, 15.08.2017

Maßstab: ohne

Anlagenschema 4 Indirekte Fernwärmeübergabestation mit Speicherladesystem –
grundsätzlich bei Neuinstallation vorzusehen -

Anlagenschema 4

Stadtwerke Norderstedt | Kundenanlage



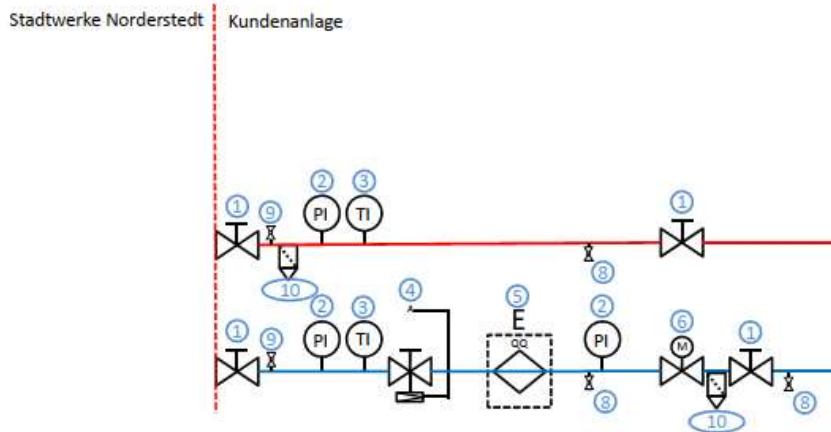
Pos.	Benennung
1	Absperrventil
2	Manometer 0- 6 bar Klasse 1
3	Maschinenthermometer 0- 120° C
4	Differenzdruckregler mit Volumenstrombegrenzer (200- 700 mbar)
5	Wärmemengenzähler Eigentum SWN
6	Motorventil
7	Wärmetauscher
8	Entleerung
9	Entlüftung
10	Schmutzfänger
11	Speicherladepumpe
12	Sicherheitsventil
13	Trinkwasserspeicher

Systemparameter	
T_VL_max primär	110 °C
p_max primär	6 bar
T_VL Auslegung	90 °C
T_RL Auslegung	50 °C
T_RL Auslegung	33 °C
Rücklauftemperaturbegrenzung ist einzustellen auf	50 °C
Rücklauftemperaturbegrenzung ist einzustellen im Bereich Müllerstraße auf	33°C
Ein- und Auslaufstrecke für WMZ ist vorzusehen	5 x DN / 3 x DN

Heidbergstraße 101-111
22846 Norderstedt
Tel.: 040 / 52104-211
Fax: 040 / 52104-145
FW-Übergabestation
Norderstedt, 15.08.2017
Maßstab: ohne

Anlagenschema 6 direkte Fernwärmeübergabestation – bei Neuinstallation nicht zulässig -

Anlagenschema 6



Pos.	Benennung
1	Absperrventil
2	Manometer 0- 6 bar Klasse 1
3	Maschinethermometer 0- 120° C
4	Differenzdruckregler mit Volumenstrombegrenzer (200- 700 mbar)
5	Wärmemengenzähler Eigentum SWN
6	Motorventil
7	Wärmetauscher
8	Entleerung
9	Entlüftung
10	Schmutzfänger

Systemparameter	
T_VL_max primär	110 °C
p_max primär	6 bar
T_VL Auslegung	90 °C
T_RL Auslegung	50 °C
T_RL Auslegung	33 °C
Rücklauf Temperaturbegrenzung ist einzustellen auf	50 °C
Rücklauf Temperaturbegrenzung ist einzustellen im Bereich Müllerstraße auf	33°C
Ein- und Auslaufstrecke für WMZ ist vorzusehen	5 x DN / 3 x DN



Energie ist unser Ding.

Heidbergstraße 101-111
22846 Norderstedt

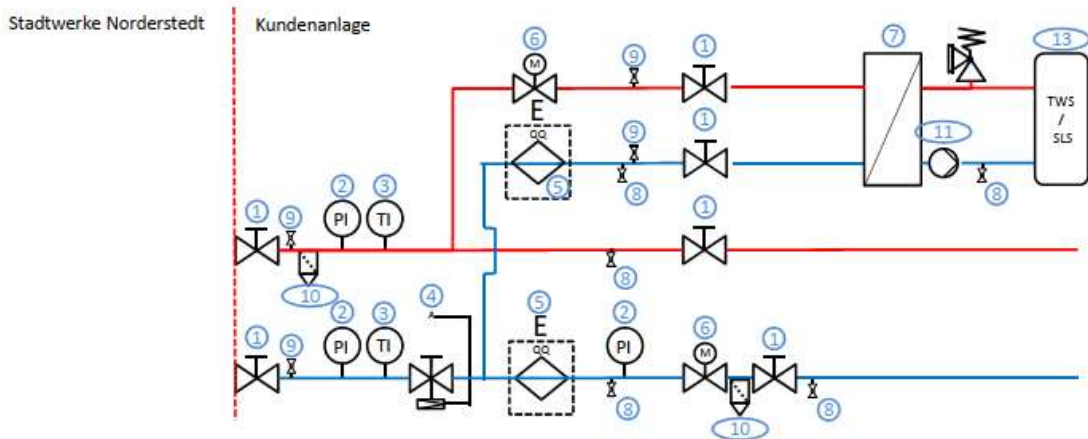
Tel.: 040 / 52104-211
Fax: 040 / 52104-145

FW-Übergabestation
Norderstedt, 15.08.2017

Maßstab: ohne

Anlagenschema 7 direkte Fernwärmeübergabestation mit Speicherladesystem – bei Neuinstallation nicht zulässig -

Anlagenschema 7



Pos.	Benennung
1	Absperrventil
2	Manometer 0- 6 bar Klasse 1
3	Maschinenthermometer 0- 120° C
4	Differenzdruckregler mit Volumenstrombegrenzer (200- 700 mbar)
5	Wärmemengenzähler Eigentum SWN
6	Motorventil
7	Wärmetauscher
8	Entleerung
9	Entlüftung
10	Schmutzfänger
11	Speicherladepumpe
12	Sicherheitsventil
13	Trinkwasserspeicher

Systemparameter	
T_VL_max primär	110 °C
p_max primär	6 bar
T_VL Auslegung	90 °C
T_RL Auslegung	50 °C
T_RL Auslegung	33 °C
Rücklauftemperaturbegrenzung ist einzustellen auf	50 °C
Rücklauftemperaturbegrenzung ist einzustellen im Bereich Müllerstraße auf	33°C
Ein- und Auslaufstrecke für WMZ ist vorzusehen	5 x DN / 3 x DN



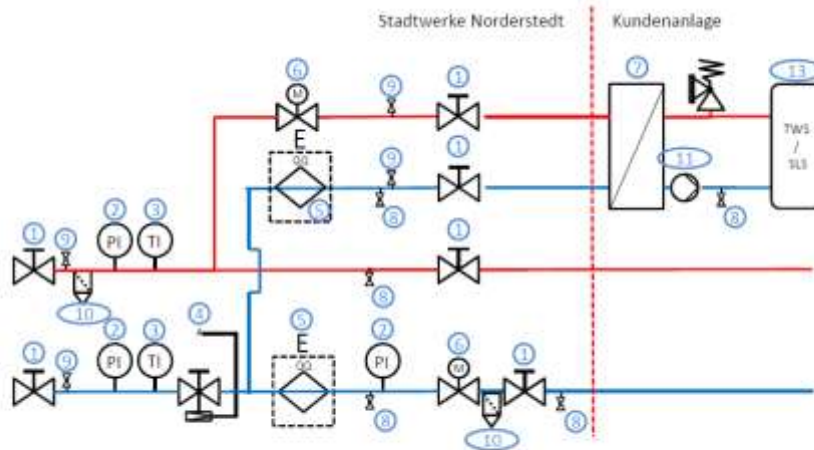
Heidbergstraße 101-111
22846 Norderstedt

Tel.: 040 / 52104-211
Fax: 040 / 52104-145

FW-Übergabestation
Norderstedt, 15.08.2017

Maßstab: ohne

Anlagenschema 8, direkte Fernwärmeübergabestation mit Speicherladesystem, Norderstedt Mitte – bei Neuinstallation nicht zulässig –



Pos.	Benennung
1	Absperrventil
2	Manometer 0-6 bar Klasse 1
3	Maschinenthermometer 0-120°C
4	Differenzdruckregler mit Volumenstrombegrenzer (250-700 mbar)
5	Wärmemengenzähler Eigentum ZWN
6	Motorventil
7	Wärmetauscher
8	Entleerung
9	Entlüftung
10	Schutzflinger
11	Speicherladepumpe
12	Sicherheitsventil
13	Trinkwasserspeicher

Systemparameter	
T_VL_max primär	110 °C
p_max primär	8 bar
T_VL Auslegung	90 °C
T_RL Auslegung	50 °C
T_RL Auslegung	33 °C
Rücklauftemperaturbegrenzung ist einzustellen auf	50 °C
Rücklauftemperaturbegrenzung ist einzustellen im Bereich Müllerstraße auf	33 °C
Ein- und Auslauftröde für WWT ist vorzusehen	5 x DN / 3 x DN



Heidbergstraße 101-111
22848 Norderstedt

Tel.: 040 / 52104-211
Fax: 040 / 52104-145

FW-Übergabestation
Norderstedt, 15.08.2017

Maßstab: ohne