

Folgende Dokumente sind für die Anmeldung zwingend einzureichen
(per E-Mail an **TC@Stadtwerke-Norderstedt.de**):

Anmeldung einer Photovoltaikanlage (in diesem Dokument enthalten)

Datenblatt (in diesem Dokument enthalten)
(falls als Erzeuger/Wechselrichter verschiedene Modelle zum Einsatz kommen, ein Datenblatt pro Modell)

Anmeldung zum Netzanschluss (in diesem Dokument enthalten)

Auswahl des Messkonzeptes auf dem Vordruck (in diesem Dokument enthalten)
(Die angegebene Bezeichnung der Zählpunkte ist zwingend einzuhalten)

Inbetriebsetzungsprotokoll (in diesem Dokument enthalten)
(senden Sie uns dieses vorab ohne Datum der Inbetriebsetzung, sowie nach erfolgter Inbetriebsetzung vollständig ausgefüllt)

Ertragsberechnung zur PV-Anlage (in diesem Dokument enthalten)

Einheitenzertifikat für die Erzeugungseinheit (vom Hersteller zu beziehen)
(Wechselrichter)

Einheitenzertifikat für den Speicher (vom Hersteller zu beziehen)
(falls ein Speicher vorhanden ist)

Einheitenzertifikat zum NA-Schutz (vom Hersteller zu beziehen)
(Wechselrichter oder externer NA-Schutz)

Einheitenzertifikat zum NA-Schutz des Speichers falls dieser auf der AC Seite einspeist
(falls ein Speicher vorhanden ist, vom Hersteller zu beziehen)

Technisches Datenblatt zum Wechselrichter (vom Hersteller zu beziehen)

Technisches Datenblatt zum Speicher (vom Hersteller zu beziehen)

Technisches Datenblatt zu den Modulen (vom Hersteller zu beziehen)

Lageplan

Übersichtsschaltplan
aus dem alle technischen Komponenten sowie der NA Schutz und dessen Komponenten hervor gehen

Installateurausweis

Mit bzw. nach erfolgter Inbetriebsetzung

Kopie der Marktstammdatenregistrierung zum Abgleich der Daten

Fotos der Zählstände der Register 1.8.0 und 2.8.0 des Zählers

Wenn die Anmeldung bereits erfolgte und sich Komponenten der Anlage ändern, müssen die technischen Dokumente nachgereicht und die Dokumente zur Anmeldung neu eingereicht werden.

Für die Errichtung und den Parallelbetrieb von Erzeugungsanlagen mit dem Niederspannungsnetz im Verteilungsnetz der Stadtwerke-Norderstedt gelten die:

- » allgemein anerkannten Regeln der Technik
- » gültigen DIN-Normen und DIN VDE-Normen (u. a. DIN VDE 0100-551, DIN VDE 0100-712, DIN VDE 0126, VDE-AR-N 4105)
- » Arbeitsschutz- und Unfallverhütungsvorschriften der einschlägigen Berufsgenossenschaften
- » Niederspannungsanschlussverordnung (NAV) sowie Ergänzende Bestimmungen der Stadtwerke-Norderstedt zur NAV
- » jeweils gültigen gesetzlichen und behördlichen Vorschriften
- » TAB NS Nord in der aktuellsten Version
- » Beiblatt der Stadtwerke-Norderstedt zur TAB NS Nord

Die Errichtung und der Anschluss der Photovoltaikanlagen an das Niederspannungsnetz, sind durch in ein Installateurverzeichnis eingetragenes Elektro-Unternehmen vorzunehmen.

Bitte beachten Sie, dass ab einer Anlagenleistung >10 kWel eine intensivere Netzprüfung vorgenommen wird. Senden Sie uns daher Ihre Unterlagen frühestmöglich zu.

Falls Sie das Dokument elektronisch ausfüllen, geben Sie bitte auf diesem Blatt die Stammdaten zur Anlage ein. Diese werden dann auf die anderen Blätter übernommen.

Falls Sie das Dokument händisch ausfüllen, brauchen Sie dieser Seite keine Beachtung schenken.

Felder die mit einem * gekennzeichnet sind, sind auf dieser Seite zwingend auszufüllen.

Anlagenbetreiber

Name, Vorname, Firma *

Ansprechpartner

Straße, Hausnummer *

PLZ * Ort *

Telefon *

Mobil

E-Mail-Adresse *

Fax

Anlagenanschrift

Straße, Hausnummer *

PLZ * Ort *

Flurstück

Anlagenerrichter

Name / Firma *

Ansprechpartner

Straße, Hausnummer *

PLZ * Ort *

Telefon *

Mobil

E-Mail-Adresse *

Fax

Ort / Datum der Anmeldung

Ort *

Datum *

1	Anmeldung zum Netzanschluss (Strom) Inbetriebsetzung Teil-Inbetriebsetzung	Eingangsvermerk (NB)																																																																				
2	Anschrift des Netzbetreiber (NB) Name des NB _____ Straße und Haus-Nr. bzw. Postfach _____ Postleitzahl Ort _____	Angaben zum Netzanschluss Straße und Haus-Nr. / Etage ggf. Anschlussnutzer _____ Postleitzahl Ort _____ Ortsteil / Flurstück-Nr. _____ Bei Neubaugebieten Name des Baugebietes / Baufeld _____ Bei vorhandener Anlage: NB-Kundennummer oder Zählernummer _____																																																																				
3	Angemeldet wird nach TAB: <table style="width:100%; border:none;"> <tr> <td style="width:33%;">Neuanschluss</td> <td style="width:33%;">Stilllegung</td> <td style="width:33%;">Anschluss-/ Anlagenveränderung</td> <td></td> </tr> <tr> <td>Mitverlegung weiterer Sparten</td> <td></td> <td>Austausch von Messeinrichtungen</td> <td>zeitlich befristeter Anschluss (Baustrom, Schaustellerbetrieb...)</td> </tr> <tr> <td>_____</td> <td></td> <td>Anschluss weiterer Anlagen / Leistungserhöhung</td> <td>Erzeugungsanlagen</td> </tr> <tr> <td></td> <td></td> <td>Anlagentrennung</td> <td>Photovoltaik</td> </tr> <tr> <td></td> <td></td> <td>Anlagenzusammenlegung</td> <td>Windkraft BHKW</td> </tr> <tr> <td></td> <td></td> <td>Veränderung Hausanschluss</td> <td>Notstromanlagen</td> </tr> <tr> <td>Zustimmungspflichtige Geräte:</td> <td></td> <td>Wiederinbetriebsetzung</td> <td>_____</td> </tr> </table>	Neuanschluss	Stilllegung	Anschluss-/ Anlagenveränderung		Mitverlegung weiterer Sparten		Austausch von Messeinrichtungen	zeitlich befristeter Anschluss (Baustrom, Schaustellerbetrieb...)	_____		Anschluss weiterer Anlagen / Leistungserhöhung	Erzeugungsanlagen			Anlagentrennung	Photovoltaik			Anlagenzusammenlegung	Windkraft BHKW			Veränderung Hausanschluss	Notstromanlagen	Zustimmungspflichtige Geräte:		Wiederinbetriebsetzung	_____																																									
Neuanschluss	Stilllegung	Anschluss-/ Anlagenveränderung																																																																				
Mitverlegung weiterer Sparten		Austausch von Messeinrichtungen	zeitlich befristeter Anschluss (Baustrom, Schaustellerbetrieb...)																																																																			
_____		Anschluss weiterer Anlagen / Leistungserhöhung	Erzeugungsanlagen																																																																			
		Anlagentrennung	Photovoltaik																																																																			
		Anlagenzusammenlegung	Windkraft BHKW																																																																			
		Veränderung Hausanschluss	Notstromanlagen																																																																			
Zustimmungspflichtige Geräte:		Wiederinbetriebsetzung	_____																																																																			
	Bezeichnung des Gerätes	Anschlussleistung (kVA)	Bezeichnung des Gerätes	Anschlussleistung (kVA)																																																																		
4	Für folgende Anlagen:																																																																					
	<table border="1" style="width:100%; border-collapse: collapse;"> <thead> <tr> <th rowspan="3">Art: a) Baustelle (zeitl. befristet) b) Wohnung c) Gewerbe m. Branche d) Gemeinschaftsanlage e) Eigenerzeugungsanlage f) _____</th> <th colspan="4">Messeinrichtung (Art/Anzahl):</th> <th colspan="3">Gleichzeitig benötigte</th> <th colspan="2">Zugeordnete</th> <th rowspan="3">Benötigte Hausanschluss-sicherung (A)</th> <th rowspan="3">Erwarteter Jahresverbrauch [kWh] je Kundenanlage</th> </tr> <tr> <th colspan="2">Einbau</th> <th colspan="2">Ausbau</th> <th colspan="3">Leistung [kVA]</th> <th colspan="2">Überstromschutz-einrichtung (A) vor Zähler</th> </tr> <tr> <th>Anzahl</th> <th>Art</th> <th>Anzahl</th> <th>Art</th> <th>bisher</th> <th>neu</th> <th>im End-ausbau</th> <th>bisher</th> <th>neu</th> </tr> </thead> <tbody> <tr> <td style="text-align:center;">↓</td> <td style="text-align:center;">bisher</td> <td style="text-align:center;">neu</td> <td style="text-align:center;">im End-ausbau</td> <td></td> <td></td> <td></td> <td></td> <td></td> <td></td> <td></td> <td></td> </tr> <tr> <td></td> <td></td> <td></td> <td></td> <td></td> <td></td> <td></td> <td></td> <td></td> <td></td> <td></td> <td></td> </tr> <tr> <td></td> <td></td> <td></td> <td></td> <td></td> <td></td> <td></td> <td></td> <td></td> <td></td> <td></td> <td></td> </tr> </tbody> </table>				Art: a) Baustelle (zeitl. befristet) b) Wohnung c) Gewerbe m. Branche d) Gemeinschaftsanlage e) Eigenerzeugungsanlage f) _____	Messeinrichtung (Art/Anzahl):				Gleichzeitig benötigte			Zugeordnete		Benötigte Hausanschluss-sicherung (A)	Erwarteter Jahresverbrauch [kWh] je Kundenanlage	Einbau		Ausbau		Leistung [kVA]			Überstromschutz-einrichtung (A) vor Zähler		Anzahl	Art	Anzahl	Art	bisher	neu	im End-ausbau	bisher	neu	↓	bisher	neu	im End-ausbau																																
Art: a) Baustelle (zeitl. befristet) b) Wohnung c) Gewerbe m. Branche d) Gemeinschaftsanlage e) Eigenerzeugungsanlage f) _____	Messeinrichtung (Art/Anzahl):					Gleichzeitig benötigte			Zugeordnete		Benötigte Hausanschluss-sicherung (A)	Erwarteter Jahresverbrauch [kWh] je Kundenanlage																																																										
	Einbau		Ausbau			Leistung [kVA]			Überstromschutz-einrichtung (A) vor Zähler																																																													
	Anzahl	Art	Anzahl	Art	bisher	neu	im End-ausbau	bisher	neu																																																													
↓	bisher	neu	im End-ausbau																																																																			
5	Messstellenbetrieb (MSB): MSB durch Netzbetreiber MSB durch (Name bzw. MSB-ID) _____																																																																					
	Grundlage für den Netzanschlussvertrag ist die „ Verordnung über Allgemeine Bedingungen für den Netzanschluss und dessen Nutzung für die Elektrizitätsversorgung in Niederspannung (Niederspannungsanschlussverordnung - NAV) “. Dem Grundstückseigentümer obliegt es nach der NAV u. a. das Anbringen und Verlegen von Leitungen und Leitungsträgern zur Zu- und Fortleitung von Elektrizität und sonstiger Einrichtungen für die Zwecke der örtlichen Versorgung mit elektrischer Energie auf seinem Grundstück zu dulden (§§ 2, 6, 8, 10, 12 NAV). Die NAV ist beim Netzbetreiber (NB) und im Internet auf der Homepage des NB erhältlich. Die elektrische Anlage ist von einem eingetragenen Elektroinstallationsunternehmen unter Beachtung der einschlägigen Bestimmungen zu errichten und in Betrieb zu setzen. Wird kein Stromlieferant benannt, erfolgt die Stromlieferung gemäß § 36, § 38 EnWG durch den Grundversorger. Datenschutz-Hinweis: Die in Zusammenhang mit dem Vertragsverhältnis anfallenden Daten werden nach den Vorschriften des Bundesdatenschutzgesetzes (BDSG) zweckbezogen verarbeitet und genutzt.																																																																					
6	Angebot an: Name, Vorname bzw. Firmenname _____ Geburtsdatum bei Privatpersonen bzw. Registergericht / Registernummer bei Firma _____ Straße und Hausnummer _____ Postleitzahl Ort _____ Telefon und E-Mail-Adresse _____ Datum Unterschrift _____ Name in Druckschrift _____		Zustimmung des Grundstückseigentümers: <small>(wenn der Anschlussnehmer nicht Grundstückseigentümer ist)</small> Name, Vorname bzw. Firmenname _____ Registergericht / Registernummer bei Firma _____ Straße und Hausnummer _____ Postleitzahl Ort _____ Telefon und E-Mail-Adresse _____ Datum Unterschrift _____ Name in Druckschrift _____																																																																			
7	Terminwunsch: _____ Bemerkungen: _____																																																																					
8	Eingetragenes Elektroinstallationsunternehmen: Firmenname _____ Straße und Hausnummer _____ Postleitzahl Ort _____	Firmenstempel _____ Telefon, E-Mail-Adresse _____	Eingetragen bei: NB _____ Ausweisnummer _____ Datum Unterschrift _____																																																																			
9	Erklärung: Die aufgeführte(n) Installationsanlage(n) ist/sind unter Beachtung der geltenden Rechtsvorschriften und behördlichen Verfügungen sowie nach den anerkannten Regeln der Technik, insbesondere nach den DIN / DIN VDE Normen, den Technischen Anschlussbedingungen (TAB) und den sonstigen besonderen Vorschriften des oben genannten NB von mir/uns errichtet und fertiggestellt worden. Die Ergebnisse der Prüfung werden dokumentiert. Die Anlage kann gemäß NAV und TAB in Betrieb gesetzt werden. Soweit erforderlich, wird die Inbetriebsetzung im Namen des Anschlussnehmers/-nutzers beantragt.																																																																					
	Datum, Ort _____		Unterschrift der eingetragenen verantwortlichen Elektrofachkraft _____																																																																			
			Name in Druckschrift _____																																																																			

Erläuterungen zum Vordruck „Anmeldung zum Netzanschluss (Strom)“

(bei Verwendung für MS-Anmeldungen die entsprechenden Datenerfassungsblätter anfügen)

- zu 1
- **Bitte einen maßstabgerechten Lageplan (z. B. 1:500) und Grundrissplan mit Kennzeichnung des Anschlusspunktes sowie weitere nach TAB erforderliche Unterlagen beifügen.**
 - Voraussichtlichen Zeitraum bei zeitlich befristeten Anschlüssen oder Termin im vorgesehenen Bereich des Bemerkungsfeldes **7** eintragen.
 - Detailangaben zur Teil-/Inbetriebsetzung unten auf dieser Seite. Bei Notwendigkeit Verwendung des separaten Vordrucks.
- zu 2
- Anschrift des Netzbetreibers (NB) und Angaben zum Netzanschluss
- zu 3
- Über eine mögliche Mitverlegung anderer Sparten erteilt der jeweilige NB Auskunft.
 - Bei Bedarf sind gemäß TAB gesonderte Datenerfassungsblätter beizufügen (z. B. Erzeugungsanlagen).
- zu 4
- Für die Branchenangabe bei c) Gewerbe ist das Bemerkungsfeld **7** zu verwenden.
 - Die beim jeweiligen NB zu verwendende Bauform der zugeordneten Überstromschutzeinrichtungen und deren Anbringungsort ist den entsprechenden TAB zu entnehmen.
 - Die Angabe des erwarteten Jahresverbrauchs je Kundenanlage ist aufgrund der Netzzugangsverordnung zur Festlegung der Messeinrichtung notwendig (100.000 kWh Grenze).
- zu 5
- Angabe des Messstellenbetreibers. Grundmessstellenbetreiber ist in der Regel der jeweilige Netzbetreiber. Trennung von Messstellenbetrieb und Messstellendienstleistung ist unter Bemerkungen anzuführen.
- zu 6
- Angaben zum Anschlussnehmer hier einfügen und sofern erforderlich Angaben zum Grundstückseigentümer.
- zu 7
- Hier sind Eintragungen von Terminen/Zeiträumen im gekennzeichneten Feld, sowie die bevorzugte bauliche Ausführung des Hausanschlusses und weitere Bemerkungen möglich.
- zu 8
- Im Installateurverzeichnis eines NB eingetragenes Elektroinstallationsunternehmen gemäß NAV §13 (2).
- zu 9
- Bei Verwendung des Vordrucks als Inbetriebsetzung ist die aufgeführte Haftungserklärung von der verantwortlichen Elektrofachkraft zu unterschreiben.

Bemerkungen:

Neuanlage (bereit zur Errichtung)
Prüfung auf Netzverträglichkeit
Anmeldung zur bereits bestätigten Netzverträglichkeit

Änderung des Anlagenbetreibers
Anlagenerweiterung

① Anschrift des Anlagenbetreibers

Name _____

Ansprechpartner _____

Straße / Hausnummer _____

PLZ / Ort _____

Telefon _____ E-Mail-Adresse _____

Mobil _____ Telefax _____

② Anlagenanschrift

Straße / Hausnummer _____

PLZ / Ort _____

Flur / Flurstück _____

③ Errichter der Anlage

Name / Firma _____ Ansprechpartner _____

Straße / Hausnummer _____

PLZ / Ort _____

Telefon _____ E-Mail-Adresse _____

Mobil _____ Telefax _____

④ Anlagedaten

Leistung

- a Gesamteinspeiseleistung (Wechselrichternennleistung) _____ kW
- b Generatorleistung Module (Gesamtleistung) _____ kW_p

Bei Anlagenerweiterung:

- c Die Gesamteinspeiseleistung erhöht sich damit auf _____ kW_p
- d Die Anlage soll angebracht werden (entsprechendes bitte ankreuzen):

gemäß EEG § 48 Absatz 1 ausschließlich an oder auf einem Gebäude oder einer Lärmschutzwand

gemäß EEG § 48 Absatz 2 (z.B. Freiflächenanlage)

⑤ Module

Hersteller der Module	Typ	Anzahl	Leistung/Modul	W _p
Hersteller der Module	Typ	Anzahl	Leistung/Modul	W _p
Hersteller der Module	Typ	Anzahl	Leistung/Modul	W _p

⑥ Wechselrichter

Wechselrichterhersteller	Typ	Anzahl
Wechselrichterhersteller	Typ	Anzahl
Wechselrichterhersteller	Typ	Anzahl

⑦ Ist bereits ein Zweirichtungszähler vorhanden? Ja Nein

Bemerkungen (z.B. zum Zählerplatz, Erstinbetriebnahme gebrauchter Anlage, abweichende Zustellanschrift)

Datum, Ort

Unterschrift des Anlagenbetreibers

Datenblatt - Erzeugungsanlagen am Niederspannungsnetz (vom Anlagengerichter auszufüllen, für jede Erzeugungseinheit ein Datenblatt)					
8	Anlagenanschrift	Vorname, Name _____			
		Straße, Hausnummer _____			
		PLZ, Ort _____			
9	Energieart	Sonne	Wind	Wasser	Sonstige _____
10	BHKW mit:	Biogas	Erdgas	Öl	Sonstige _____
		mit monovalenter Betriebsweise			
11	Erzeugungsanlagen	max. Wirkleistung P_{Amax} _____ kW		max. Scheinleistung S_{Amax} _____ kVA	
12	Netzeinspeisung	1-phasig	2-phasig	3-phasig	Drehstrom
	Betriebsweise	Inselbetrieb vorgesehen?			ja nein
		Motorischer Anlauf vorgesehen?			ja nein
		Lieferung in das Netz des Netzbetreibers vorgesehen vorgesehen (Überschusseinspeisung) ?			ja nein
		Einspeisung der gesamten Energie in das Netz des Netzbetreibers (Volleinspeisung) ?			ja nein
13	Blindleistungs- kompensation der Kundenanlage	nicht vorhanden		vorhanden mit _____ kVAr	
		Anzahl Stufen _____		Blindleistung je Stufe _____ kVAr	
		Verdrosselungsgrad bzw. Resonanzfrequenz _____			
14	Erzeugungseinheiten <small>(Bei PV-Anlagen sind die Angaben für die Wechsel- richter aufzuführen)</small>	Hersteller _____		Typ _____	
		max. Wirkleistung P_{Emax} _____ kW		max. Scheinleistung S_{Emax} _____ kVA	
		Nennspannung (AC) U_n _____ V		Bemessungsstrom (AC) I_r _____ A	
		Kurzschlussstrom I_k _____ kA		Anlaufstrom I_a _____ A	
		Anzahl baugleicher Einheiten _____		Eigenbedarf _____ kVA	
15	Umrichter	Umrichter Asynchrongenerator		Synchrongenerator	
		selbstgeführt; Pilsfrequenz: _____ kHz		netzgeführt; Pulszahl: ____	
16	Oberschwingungen	Ströme nach DIN EN 61000-3-2 (VDE 0838-2) bzw. DIN EN 6100-3-12 (VDE 0838-12)		nach beigefügter Anlage	
	Bemerkungen				

Inbetriebsetzungsprotokoll - Eigenerzeugungsanlagen Niederspannung (vom Anlagenerrichter auszufüllen)							
17	<table style="width: 100%; border-collapse: collapse;"> <tr> <td style="width: 25%; border-right: 1px solid black; padding: 5px;">Anlagenanschrift</td> <td style="padding: 5px;">Vorname, Name _____</td> </tr> <tr> <td style="border-right: 1px solid black; padding: 5px;"></td> <td style="padding: 5px;">Straße, Hausnummer _____</td> </tr> <tr> <td style="border-right: 1px solid black; padding: 5px;"></td> <td style="padding: 5px;">PLZ, Ort _____</td> </tr> </table>	Anlagenanschrift	Vorname, Name _____		Straße, Hausnummer _____		PLZ, Ort _____
Anlagenanschrift	Vorname, Name _____						
	Straße, Hausnummer _____						
	PLZ, Ort _____						
18	<table style="width: 100%; border-collapse: collapse;"> <tr> <td style="width: 25%; border-right: 1px solid black; padding: 5px;">Anlagenerrichter (Elektrofachbetrieb)</td> <td style="padding: 5px;">Firma, Ort _____</td> </tr> <tr> <td style="border-right: 1px solid black; padding: 5px;"></td> <td style="padding: 5px;">Telefon, E-Mail _____</td> </tr> </table>	Anlagenerrichter (Elektrofachbetrieb)	Firma, Ort _____		Telefon, E-Mail _____		
Anlagenerrichter (Elektrofachbetrieb)	Firma, Ort _____						
	Telefon, E-Mail _____						
19	<p>Erzeugungsanlage</p> <p>a max. Scheinleistung S_{Amax} _____ kVA Max. Wirkleistung P_{Amax} _____ kW</p> <p>b Eingestellter Wert am zentralen NA-Schutz für den Spannungssteigerungsschutz $U>$ _____ U_n</p> <p>c Eingestellter Wert am integrierten NA-Schutz für den Spannungssteigerungsschutz $U>$ _____ U_n</p> <p>d Für PV-Anlagen: Modulleistung/Generatorleistung P_{Agen} (für Einspeisevergütung maßgebend) _____ kWp</p>						
20	<p>Technische Einrichtung zur Reduzierung der Einspeiseleistung vorhanden und funktionstüchtig?</p> <p>a 70 % Einspeisung (Einspeiseleistung dauerhaft auf 70% begrenzt), bis 25 kW Einspeiseleistung</p> <p>b Tonrundsteuerempfänger (TRE), verpflichtend ab >25 kW bis 100 kW Einspeiseleistung</p> <p>c Fernwirkunterstelle, verpflichtend ab >100 kW Einspeiseleistung</p> <p>Sofern die Erzeugungsanlage im Sinne der zur Zeit gültigen DIN VDE-Bestimmungen und der Unfallverhütungsvorschrift BGV A3 als abgeschlossene elektrische Betriebsstätte gilt, dürfen Laien diese Betriebsstätte nur in Begleitung von Elektrofachkräften oder elektrisch unterwiesenen Personen betreten.</p> <p>Die Erzeugungsanlage ist nach den Bedingungen der VDE-Anwendungsregel „Erzeugungsanlagen am Niederspannungsnetz“ und den Technischen Anschlussbedingungen des Netzbetreibers errichtet. Im Rahmen der Übergabe hat der Anlagenerrichter den Anlagenbetreiber eingewiesen und die Erzeugungsanlage gemäß BGV A3 § 3 und § 5 oder TRBS 1201 für betriebsbereit erklärt.</p> <p>Der Anlagenaufbau und die Beschriftung der Zählungen, wurde entsprechend dem ausgewählten Messkonzept durchgeführt.</p>						
21	<p>Die Inbetriebsetzung der Erzeugungsanlage erfolgte am: _____</p>						
<table style="width: 100%; border-collapse: collapse;"> <tr> <td style="width: 33%; border-bottom: 1px solid black; font-size: small;">Datum, Ort</td> <td style="width: 33%; border-bottom: 1px solid black; font-size: small;">Anlagenbetreiber</td> <td style="width: 33%; border-bottom: 1px solid black; font-size: small;">Anlagenerrichter</td> </tr> </table>		Datum, Ort	Anlagenbetreiber	Anlagenerrichter			
Datum, Ort	Anlagenbetreiber	Anlagenerrichter					
<p>(von den Stadtwerken Norderstedt auszufüllen)</p> <p>Stimmt der Anlagenaufbau mit dem Datenblatt überein?</p> <p>Wenn zentraler NA-Schutz vorhanden: Auslösetest „zentraler NA-Schutz-Kuppelschalter“ erfolgreich durchgeführt?</p> <p>Anlaufprüfung der Zähler für Bezug und Rücklieferung ausgeführt?</p>							
<table style="width: 100%; border-collapse: collapse;"> <tr> <td style="width: 33%; border-bottom: 1px solid black; font-size: small;">Ort, Datum</td> <td style="width: 33%; border-bottom: 1px solid black; font-size: small;">Mitarbeiter der Stadtwerke Norderstedt</td> <td style="width: 33%; border-bottom: 1px solid black; font-size: small;">Name in Druckschrift</td> </tr> </table>		Ort, Datum	Mitarbeiter der Stadtwerke Norderstedt	Name in Druckschrift			
Ort, Datum	Mitarbeiter der Stadtwerke Norderstedt	Name in Druckschrift					

Stationäre und eigensichere Batteriespeichersysteme am Niederspannungsnetz - nach FNN - Hinweis	
Anlagenbetreiber	Angaben zum Anschlussobjekt
Name, Vorname _____	Name, Vorname _____
Straße, Hausnummer _____	Straße, Hausnummer _____
PLZ, Ort _____	PLZ, Ort _____
Speichersystem: _____ Anzahl _____ <small>Hersteller, Typ</small>	
Anschluss des Speichersystems	AC-gekoppelt DC-gekoppelt Netzersatzbetrieb gemäß VDE-AR-E 2510-2 Wechselstrom L1 L2 L3 Drehstrom Allpolige Trennung vom öffentlichen Netz bei Inselbetrieb NA-Schutz nach VDE-AR-N 4105 vorhanden Nutzbare Speicherkapazität: _____ kWh Maximale Entladeleistung: _____ kW
Wechselrichter des Speichersystems	_____ Anzahl _____ <small>Hersteller, Typ</small> Verschiebungsfaktor $\cos \Phi$ (Bezug) _____ Scheinleistung Wechselrichter Stromspeicher S_{Smax} _____ kVA Scheinleistung Wechselrichter Erzeugungsanlage SEZ_{Amax} _____ kVA Installierte Scheinleistung Gesamt S_G _____ kVA Wirkleistung Wechselrichter Stromspeicher P_{Smax} _____ kW Wirkleistung Wechselrichter Erzeugungsanlage PEZ_{Amax} _____ kW Installierte Wirkleistung Gesamt P_G _____ kW Bemessungsstrom (AC) I _____ A Kurzschlussstrom I''_k _____ A
Anschlusskonzept	_____ Nummer der Abbildung nach FNN-Hinweis, Kapitel 5, zum Anschluss im Niederspannungsnetz
Nachweise	Übersichtsschaltplan ist beigefügt (einpolig) Verwendete Primärenergieträger Unterschiedliche Primärenergieträger werden getrennt erfasst Unterschiedliche Einspeisevergütungen werden korrekt erfasst Energie des Speichersystems wird nicht vom Netz bezogen und als geförderte Energie gespeist Konformität des Speichersystems zum FNN-Hinweis Konformitätserklärung nach mindestens VDE-AR-N 4105-2018 liegt vor Energieflussrichtungssensor - Funktionstest durch Anlagenbetreiber durchgeführt und bestanden
Einspeise-Management des Speichers	Umsetzung der Wirkleistungsbegrenzung am Netzanschlusspunkt (z.B. nach §9 EEG): ferngesteuert dauerhaft begrenzt auf 70% dauerhaft begrenzt auf Wert _____
Datum, Ort _____	Anlagenbetreiber _____ Anlagenerrichter _____

Ertragsberechnung zur Photovoltaikanlage

Teilen Sie uns bitte Ihre Ertragsrechnung laut EEG 2021, § 61 b zur Prüfung der maximal jährlichen Ertragsleistung mit.

Anlagenerrichter	Anlagenbetreiber
_____ Name, Vorname	_____ Name, Vorname
_____ Straße, Hausnummer	_____ Straße, Hausnummer
_____ PLZ, Ort	_____ PLZ, Ort

Anlagenstandort

Straße, Hausnummer

PLZ, Ort

Gesamte Nennleistung der Wechselrichter
_____ kWp

Alternative Nennleistung der Wechselrichter (falls abweichend von Punkt 1)
_____ kWp

Ausrichtung der Dachfläche

Neigung der Dachfläche
_____ °

Summe des errechneten Ertrages pro Jahr
_____ MWh

falls der Ertrag bei über 30 MWh liegt,

Summe des errechneten Eigenverbrauchs pro Jahr
_____ MWh

Hiermit bestätigen wir Ihnen die korrekte Berechnung des Anlagenertrages.
Wenn die Anlage mehr erzeugt als hier errechnet, ist uns bewusst, dass nach EEG 2021 § 61 b ab einem Eigenverbrauch von > 30 MWh / Jahr ein Erzeugungszähler zur Abrechnung benötigt wird.

Anlagenerrichter (Druckschrift)

Anlagenerrichter

Datum, Ort

Anlagenbetreiber (Druckschrift)

Anlagenbetreiber

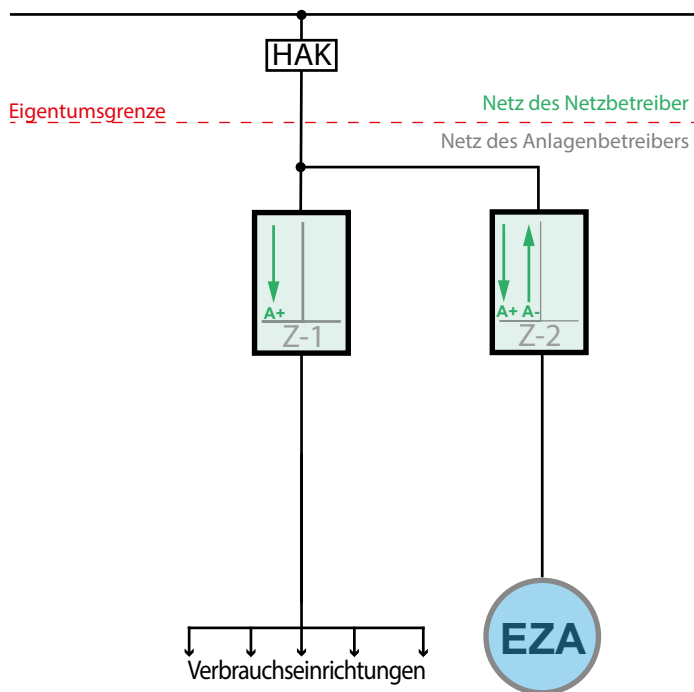
AUSWAHL DES MESSKONZEPTS

Stadtwerke Norderstedt

Errichter der Anlage: _____

Anschrift der Anlage: _____

Messkonzept A



Ich / Wir **beantragen** eine **Volleinspeisung**

Speicher für Erzeugungsanlage **vorhanden**

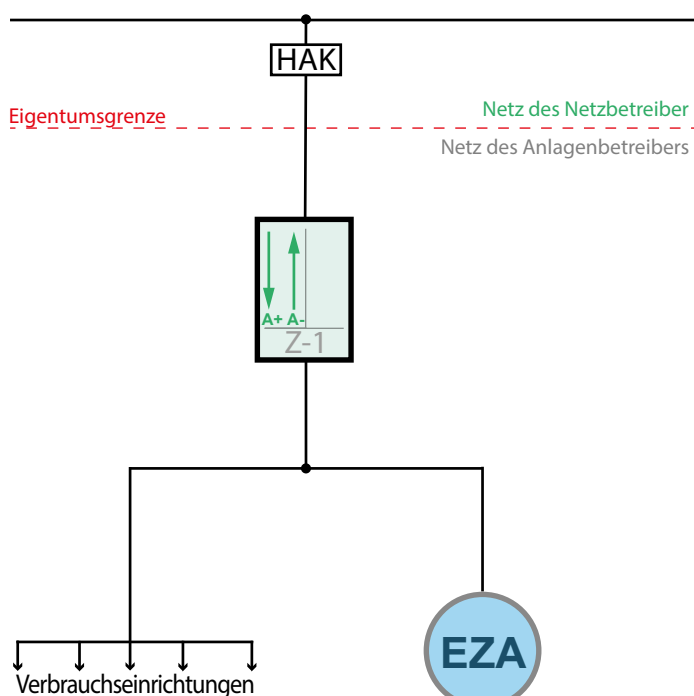
AC-seitige Einbindung
DC-seitige Einbindung

Erläuterung zum Messkonzept:

Zähler 1 / Einrichtungszähler
Bezug (Allgemeinstrom)

Zähler 2 / Zweirichtungszähler
Bezug (Verbrauch der Erzeugungsanlage)
Lieferung (Erzeugungsmessung zur Ermittlung der EEG-Umlage,
sowie der Einspeisemenge)

Messkonzept B



Ich / Wir **beantragen** eine **Überschusseinspeisung**,
die **Leistung** der Erzeugungsanlage liegt bei
< 30 kWp oder der **Ertrag** ist **< 30 MWh pro Jahr**

Speicher für Erzeugungsanlage **vorhanden**

AC-seitige Einbindung
DC-seitige Einbindung

Erläuterung zum Messkonzept:

Zähler 1 / Zweirichtungszähler
Bezug (Allgemeinstrom)

Lieferung (Überschussmessung der Erzeugungsanlage)

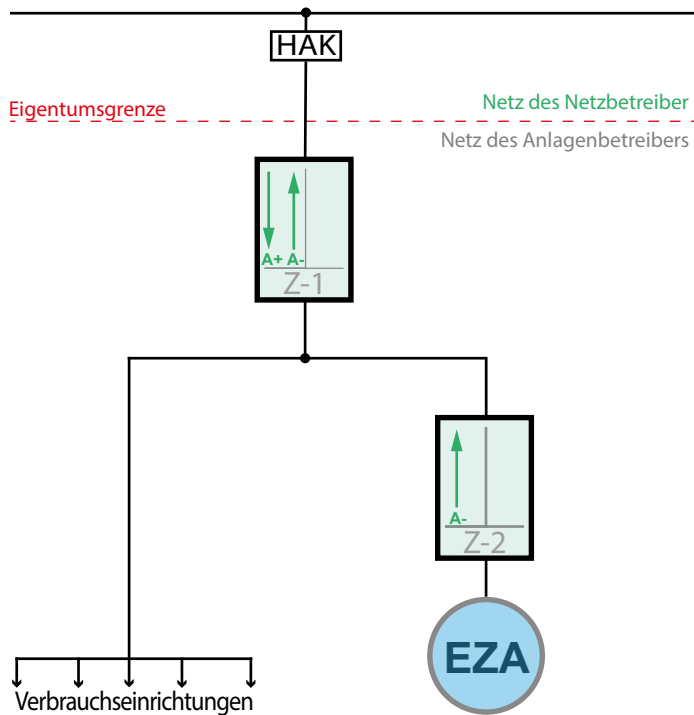
AUSWAHL DES MESSKONZEPTS

Stadtwerke Norderstedt

Errichter der Anlage: _____

Anschrift der Anlage: _____

Messkonzept C



Ich / Wir **beantragen** eine **Überschusseinspeisung**, die **Leistung** der Erzeugungsanlage liegt bei **> 30 kWp** oder der **Ertrag** ist **> 30 MWh pro Jahr**

Speicher für Erzeugungsanlage **vorhanden**

AC-seitige Einbindung
DC-seitige Einbindung

Erläuterung zum Messkonzept:

Zähler 1 / Zweirichtungszähler

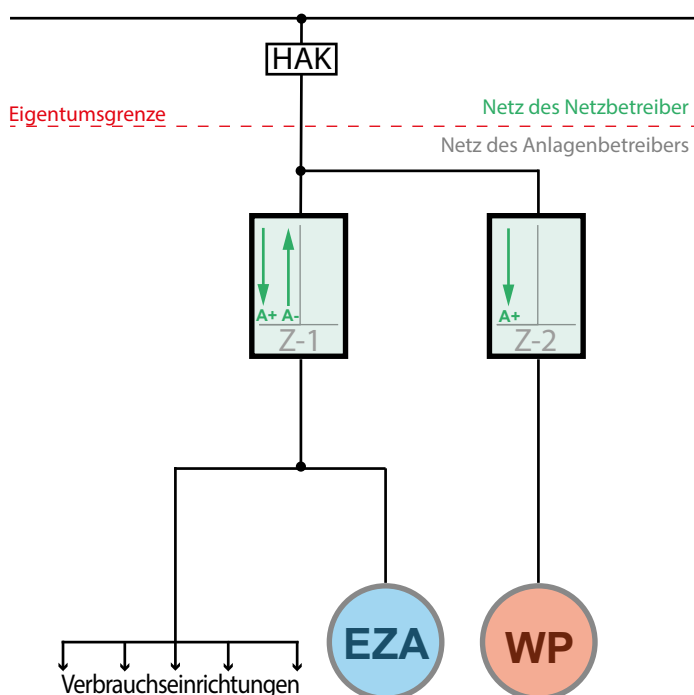
Bezug (Allgemeinstrom)

Lieferung (Überschussmessung der Erzeugungsanlage)

Zähler 2 / Einrichtungszähler

Lieferung (Erzeugungsmessung zur Ermittlung der EEG-Umlage)

Messkonzept D



Ich / Wir **beantragen** eine **Überschusseinspeisung**, die Leistung der Erzeugungsanlage liegt bei **< 30 kWp** oder der **Ertrag** ist **< 30 MWh pro Jahr**

Ein **Zähler** für die **Wärmepumpe** ist **bereits installiert**

Ein **Zähler** für die **Wärmepumpe** soll **zusätzlich montiert werden**.

Speicher für Erzeugungsanlage **vorhanden**

AC-seitige Einbindung
DC-seitige Einbindung

Erläuterung zum Messkonzept:

Zähler 1 / Zweirichtungszähler

Bezug (Allgemeinstrom)

Lieferung (Überschussmessung der Erzeugungsanlage)

Zähler 2 / Einrichtungszähler

Bezug (Wärmepumpe)

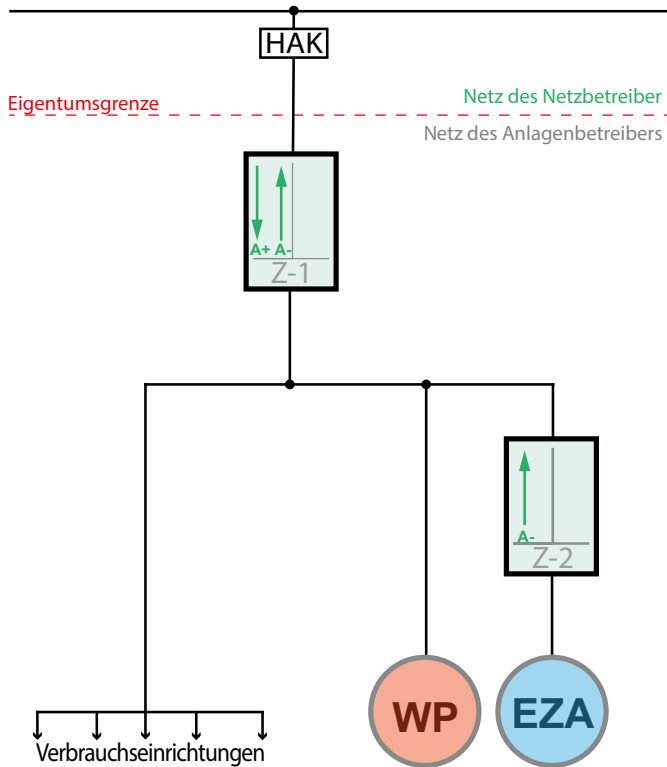
AUSWAHL DES MESSKONZEPTS

Stadtwerke Norderstedt

Errichter der Anlage: _____

Anschrift der Anlage: _____

Messkonzept E



Ich / Wir **beantragen** eine **Überschusseinspeisung**, die **Leistung** der Erzeugungsanlage liegt bei **> 30 kWp** oder der **Ertrag** ist **> 30 MWh pro Jahr**

Es soll ein **Erzeugungszähler** installiert werden.

Speicher für Erzeugungsanlage **vorhanden**

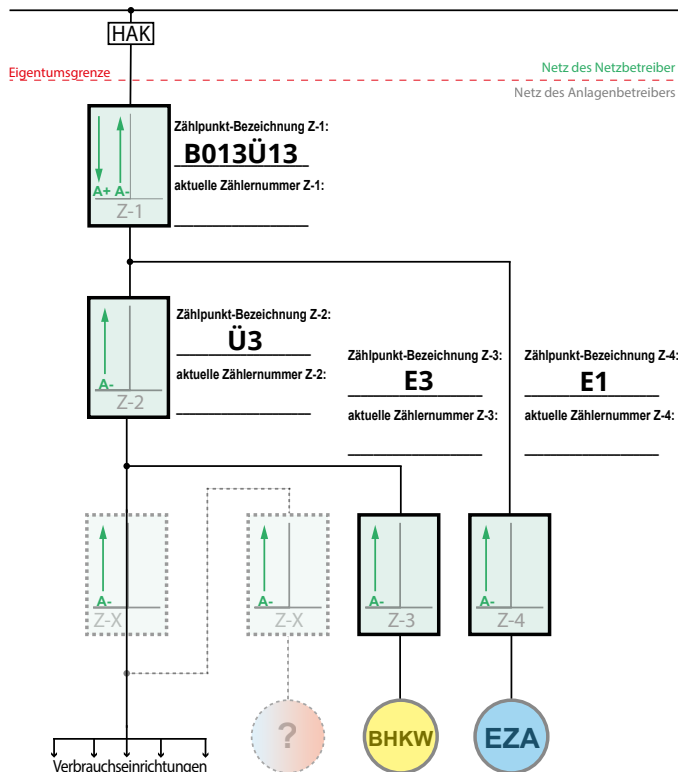
AC-seitige Einbindung
DC-seitige Einbindung

Erläuterung zum Messkonzept:

Zähler 1 / Zweirichtungszähler
Bezug (Allgemeinstrom / Wärmepumpe)
Lieferung (Überschussmessung der Erzeugungsanlage)

Zähler 2 / Einrichtungszähler
Lieferung (Erzeugungsmessung zur Ermittlung der EEG-Umlage)

Messkonzept F (die Zählplätze müssen bei Inbetriebsetzung zusätzlich wie abgebildet beschriftet sein)



Ich / Wir **beantragen** einen **Energiemix mit Differenzmessung**.

Speicher für Erzeugungsanlage **vorhanden**

AC-seitige Einbindung
DC-seitige Einbindung

Bitte ankreuzen welche Zähler noch benötigt werden:

Z-1 (Zweirichtungszähler, tausch ERZ gegen ZRZ)

Z-2 (Überschusszähler für BHKW)

Z-3 (Erzeugungszähler BHKW)

Z-4 (Erzeugungszähler z.B. PV-Anlage)

Es werden folgende weitere Anlagen installiert

Anzahl: _____

Art der Anlage: _____

Erläuterung zum Messkonzept:

Zähler 1 / Zweirichtungszähler
Bezug (Allgemeinstrom / BHKW / EZA / X)
Lieferung (Überschussmessung der EZA / BHKW / X)

Zähler 2 / Einrichtungszähler
Lieferung (Überschussmessung des BHKW)

Zähler 3 / Einrichtungszähler
Lieferung (Erzeugungszähler BHKW)

Zähler 4 / Einrichtungszähler
Lieferung (Erzeugungszähler EZA)

Zähler X / Einrichtungszähler
Lieferung (Erzeugung und Überschussmessung weiterer Anlagen)

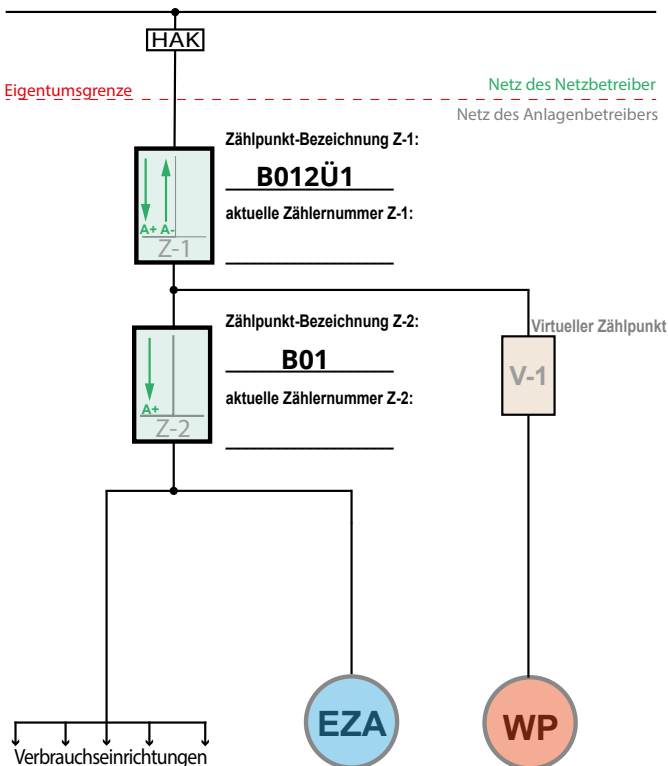
AUSWAHL DES MESSKONZEPTS

Stadtwerke Norderstedt

Errichter der Anlage: _____

Anschrift der Anlage: _____

Messkonzept G (die Zählplätze müssen bei Inbetriebsetzung zusätzlich wie abgebildet beschriftet sein)



Ich / Wir **beantragen** eine **Kaskadenschaltung**, die **Leistung** der Erzeugungsanlage liegt bei **< 30 kWp** oder der **Ertrag** ist **< 30 MWh pro Jahr**

Speicher für Erzeugungsanlage **vorhanden**

AC-seitige Einbindung
DC-seitige Einbindung

Bitte ankreuzen welche Zähler benötigt werden:

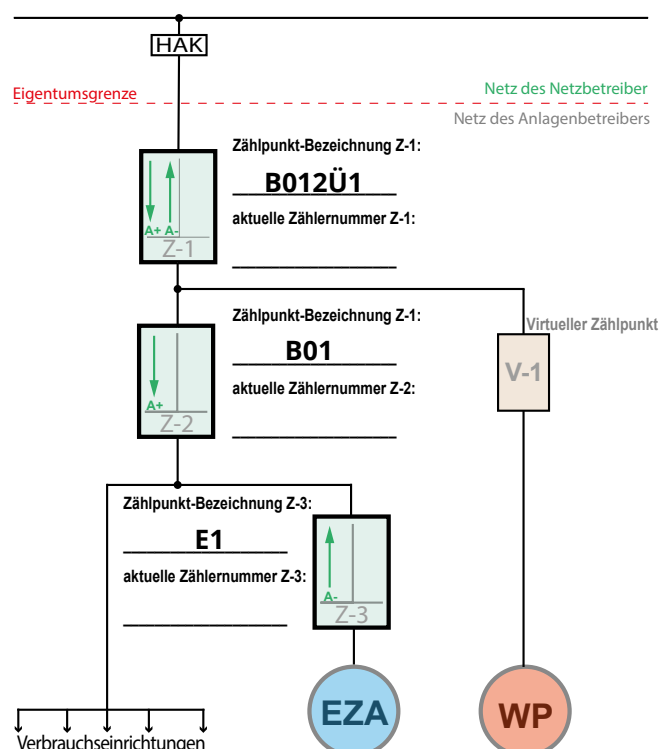
Z-1 (Zweirichtungszähler, tausch ERZ gegen ZRZ)
Z-2 (Einrichtungszähler)

Erläuterung zum Messkonzept:

Zähler 1 / Zweirichtungszähler
Bezug (Allgemeinstrom / Wärmepumpe / Erzeugungsanlage)
Lieferung (Überschussmessung der Erzeugungsanlage)

Zähler 2 / Einrichtungszähler
Bezug (Allgemeinstrom / Erzeugungsanlage)

Messkonzept F (die Zählplätze müssen bei Inbetriebsetzung zusätzlich wie abgebildet beschriftet sein)



Ich / Wir **beantragen** eine **Kaskadenschaltung**, die **Leistung** der Erzeugungsanlage liegt bei **> 30 kWp** oder der **Ertrag** ist **> 30 MWh pro Jahr**

Speicher für Erzeugungsanlage **vorhanden**

AC-seitige Einbindung
DC-seitige Einbindung

Bitte ankreuzen welche Zähler benötigt werden:

Z-1 (Zweirichtungszähler, tausch ERZ gegen ZRZ)
Z-2 (Einrichtungszähler)
Z-3 (Einrichtungszähler)

Erläuterung zum Messkonzept:

Zähler 1 / Zweirichtungszähler
Bezug (Allgemeinstrom / Wärmepumpe / Erzeugungsanlage)
Lieferung (Überschussmessung der Erzeugungsanlage)

Zähler 2 / Einrichtungszähler
Bezug (Allgemeinstrom / Erzeugungsanlage)

Zähler 3 / Einrichtungszähler
Lieferung (Erzeugungsmessung zu Ermittlung der EEG-Umlage)

ERLÄUTERUNGEN

zu den Anmeldeunterlagen der Stadtwerke Norderstedt

Punkt	Beschreibung
Anmeldung einer Photovoltaikanlage	
1	Anschrift des Anlagenbetreibers
2	Anschrift des Anlagenstandortes
3	Eingetragener Installateur der die Anlage errichtet
4a	Anlagedaten, Leistungsangabe des Wechselrichters
4b	Anlagedaten, Gesamtleistung der Module
4c	Anlagedaten, Gesamtleistung bei Erhöhung der Leistung
4d	Anlagedaten, Anbauort der Anlage gemäß EEG §48
5	Hersteller, Typ, Anzahl der Module, Leistung pro Modul Hersteller, Typ, Anzahl der Wechselrichter
7	Bitte vermerken, falls ein Zweirichtungszähler installiert werden muss/schon vorhanden ist
Datenblatt	
8	Anschrift des Anlagenstandortes
9	Art der Energiegewinnung die verwendet wird
10	Art der Energiegewinnung bei einem BHKW
11	maximale Wirk-/Scheinleistung der Erzeugungsanlage
12	Angaben zur Netzeinspeisung, Überschuss oder Volleinspeisung
13	Wurde eine Blindleistungskompensation installiert, technische Angaben
14	Angabe zur Erzeugungseinheit (bei PV-Anlagen der Wechselrichter) Sind unterschiedliche Wechselrichter verbaut, muss für jeden Wechselrichter ein Datenblatt ausgefüllt werden.
15	Angaben zum Umrichter
16	Oberschwingungen nach DIN EN 61000-3-2 oder abweichend?
Inbetriebsetzungsprotokoll	
17	Anschrift des Anlagenstandortes
18	Eingetragener Installateur der die Anlage errichtet
19a	maximale Wirk-/Scheinleistung der Erzeugungsanlage
19b	Eingestellter Wert am zentralen NA-Schutz für Spannungssteigerungsschutz >U
19c	Eingestellter Wert am integrierten NA-Schutz für Spannungssteigerungsschutz >U
19d	Für Einspeisevergütung maßgebender Wert der Modul / Generatorleistung
20a	70% Einspeisung, Wechselrichter wird dauerhaft auf 70% begrenzt
20b	TRE muss bei den Stadtwerken Norderstedt bestellt werden
20c	Einsatz der Fernwirkunterstelle nur nach Absprache mit den Stadtwerken-Norderstedt ab >100 kW EinspeiseleistungW