

Folgende Dokumente sind für die Anmeldung zwingend einzureichen
(per E-Mail an **TC@Stadtwerke-Norderstedt.de**):

Anmeldung zum Netzanschluss (in diesem Dokument enthalten)

Datenblatt (in diesem Dokument enthalten)

Inbetriebsetzungsprotokoll (in diesem Dokument enthalten)

(senden Sie uns dieses vorab ohne Datum der Inbetriebsetzung, sowie nach erfolgter Inbetriebsetzung vollständig ausgefüllt)

Auswahl des Messkonzeptes auf dem Vordruck (in diesem Dokument enthalten)

(Die angegebene Bezeichnung der Zählpunkte ist zwingend einzuhalten)

Einheitenzertifikat für die Erzeugungseinheit (vom Hersteller zu beziehen)

Einheitenzertifikat zum NA-Schutz (vom Hersteller zu beziehen)

Technisches Datenblatt zum BHKW (vom Hersteller zu beziehen)

Lageplan

Übersichtsschaltplan (einpölig)

aus dem alle technischen Komponenten sowie der NA Schutz und dessen Komponenten hervor gehen

Mit bzw. nach erfolgter Inbetriebsetzung

Kopie der Marktstammdatenregistrierung zum Abgleich der Daten

Fotos der Zählstände der Register 1.8.0 und 2.8.0 des Zählers

Wenn die Anmeldung bereits erfolgte und sich Komponenten der Anlage ändern, müssen die technischen Dokumente nachgereicht und die Dokumente zur Anmeldung neu eingereicht werden.

Für die Errichtung und den Parallelbetrieb von Erzeugungsanlagen in dem Niederspannungsnetz im Verteilungsnetz der Stadtwerke-Norderstedt gelten die:

- » allgemein anerkannten Regeln der Technik
- » gültigen DIN-Normen und DIN VDE-Normen (u. a. DIN VDE 0100-551, DIN VDE 0100-712, DIN VDE 0126, VDE-AR-N 4105)
- » Arbeitsschutz- und Unfallverhütungsvorschriften der einschlägigen Berufsgenossenschaften
- » Niederspannungsanschlussverordnung (NAV) sowie Ergänzende Bestimmungen der Stadtwerke-Norderstedt zur NAV
- » jeweils gültigen gesetzlichen und behördlichen Vorschriften
- » TAB NS Nord in der aktuellsten Version
- » Beiblatt der Stadtwerke-Norderstedt zur TAB NS Nord

Die Errichtung und der Anschluss eines BHKW an das Niederspannungsnetz, sind durch in ein Installateurverzeichnis eingetragenes Elektro-Unternehmen vorzunehmen.

Bitte beachten Sie, dass ab einer Anlagenleistung >10 kWel eine intensivere Netzprüfung vorgenommen wird. Senden Sie uns daher Ihre Unterlagen frühestmöglich zu.

Falls Sie das Dokument elektronisch ausfüllen, geben Sie bitte auf diesem Blatt die Stammdaten zur Anlage ein. Diese werden dann auf die anderen Blätter übernommen.

Falls Sie das Dokument händisch ausfüllen, brauchen Sie dieser Seite keine Beachtung schenken.

Felder die mit einem * gekennzeichnet sind, sind auf dieser Seite zwingend auszufüllen.

Anlagenbetreiber

Name, Vorname, Firma *

Ansprechpartner

Straße, Hausnummer *

PLZ * Ort *

Telefon *

Mobil

E-Mail-Adresse *

Fax

Anlagenanschrift

Straße, Hausnummer *

PLZ * Ort *

Flurstück

Anlagenerrichter

Name / Firma *

Ansprechpartner

Straße, Hausnummer *

PLZ * Ort *

Telefon *

Mobil

E-Mail-Adresse *

Fax

Ort / Datum der Anmeldung

Ort *

Datum *

Eingangsvermerk (NB)

1 Anmeldung zum Netzanschluss (Strom)
 Inbetriebsetzung Teil-Inbetriebsetzung

2 **Anschrift des Netzbetreiber (NB)** **Angaben zum Netzanschluss**

Straße und Haus-Nr. / Etage ggf. Anschlussnutzer

Name des NB Postleitzahl Ort Ortsteil / Flurstück-Nr.

Straße und Haus-Nr. bzw. Postfach Bei Neubaugebieten Name des Baugebietes / Baufeld

Postleitzahl Ort Bei vorhandener Anlage: NB-Kundennummer oder Zählernummer

3 **Angemeldet wird nach TAB:**

Neuanschluss	Stilllegung	Anschluss-/ Anlagenveränderung	
Mitverlegung weiterer Sparten		Austausch von Messeinrichtungen	zeitlich befristeter Anschluss (Baustrom, Schaustellerbetrieb...)
_____		Anschluss weiterer Anlagen / Leistungserhöhung	Erzeugungsanlagen
		Anlagentrennung	Photovoltaik
		Anlagenzusammenlegung	Windkraft BHKW
		Veränderung Hausanschluss	Notstromanlagen
Zustimmungspflichtige Geräte:		Wiederinbetriebsetzung	_____

Bezeichnung des Gerätes Anschlussleistung (kVA) Bezeichnung des Gerätes Anschlussleistung (kVA)

4 **Für folgende Anlagen:**

Art: a) Baustelle (zeitl. befristet) b) Wohnung c) Gewerbe m. Branche d) Gemeinschaftsanlage e) Eigenenergieerzeugungsanlage f) _____	Messeinrichtung (Art/Anzahl):				Gleichzeitig benötigte			Zugeordnete		Benötigte Hausanschluss-sicherung (A)	Erwarteter Jahresverbrauch [kWh] je Kundenanlage
	Einbau		Ausbau		Leistung [kVA]			Überstromschutz-einrichtung (A) vor Zähler			
	Anzahl	Art	Anzahl	Art	bisher	neu	im Endausbau	bisher	neu		

5 **Messstellenbetrieb (MSB):** MSB durch Netzbetreiber MSB durch (Name bzw. MSB-ID) _____

Grundlage für den Netzanschlussvertrag ist die „Verordnung über Allgemeine Bedingungen für den Netzanschluss und dessen Nutzung für die Elektrizitätsversorgung in Niederspannung (Niederspannungsanschlussverordnung - NAV)“. Dem Grundstückseigentümer obliegt es nach der NAV u. a. das Anbringen und Verlegen von Leitungen und Leitungsträgern zur Zu- und Fortleitung von Elektrizität und sonstiger Einrichtungen für die Zwecke der örtlichen Versorgung mit elektrischer Energie auf seinem Grundstück zu dulden (§§ 2, 6, 8, 10, 12 NAV). Die NAV ist beim Netzbetreiber (NB) und im Internet auf der Homepage des NB erhältlich. Die elektrische Anlage ist von einem eingetragenen Elektroinstallationsunternehmen unter Beachtung der einschlägigen Bestimmungen zu errichten und in Betrieb zu setzen. Wird kein Stromlieferant benannt, erfolgt die Stromlieferung gemäß § 36, § 38 EnWG durch den Grundversorger.
Datenschutz-Hinweis: Die in Zusammenhang mit dem Vertragsverhältnis anfallenden Daten werden nach den Vorschriften des Bundesdatenschutzgesetzes (BDSG) zweckbezogen verarbeitet und genutzt.

6 **Angebot an:** **Zustimmung des Grundstückseigentümers:**
(wenn der Anschlussnehmer nicht Grundstückseigentümer ist)

Name, Vorname bzw. Firmenname Name, Vorname bzw. Firmenname

Geburtsdatum bei Privatpersonen bzw. Registergericht / Registernummer bei Firma Registergericht / Registernummer bei Firma

Straße und Hausnummer Straße und Hausnummer

Postleitzahl Ort Postleitzahl Ort

Telefon und E-Mail-Adresse Telefon und E-Mail-Adresse

Datum Unterschrift Name in Druckschrift Datum Unterschrift Name in Druckschrift

7 Terminwunsch: _____ Bemerkungen: _____

8 **Eingetragenes Elektroinstallationsunternehmen:** **Firmenstempel** **Eingetragen bei:**

Firmenname NB

Straße und Hausnummer Ausweisnummer

Postleitzahl Ort Telefon, E-Mail-Adresse Datum Unterschrift

9 **Erklärung:** Die aufgeführte(n) Installationsanlage(n) ist/sind unter Beachtung der geltenden Rechtsvorschriften und behördlichen Verfügungen sowie nach den anerkannten Regeln der Technik, insbesondere nach den DIN / DIN VDE Normen, den Technischen Anschlussbedingungen (TAB) und den sonstigen besonderen Vorschriften des oben genannten NB von mir/uns errichtet und fertiggestellt worden. Die Ergebnisse der Prüfung werden dokumentiert. Die Anlage kann gemäß NAV und TAB in Betrieb gesetzt werden. Soweit erforderlich, wird die Inbetriebsetzung im Namen des Anschlussnehmers/-nutzers beantragt.

Datum, Ort Unterschrift der eingetragenen verantwortlichen Elektrofachkraft Name in Druckschrift

Erläuterungen zum Vordruck „Anmeldung zum Netzanschluss (Strom)“

(bei Verwendung für MS-Anmeldungen die entsprechenden Datenerfassungsblätter anfügen)

- zu 1
- **Bitte einen maßstabgerechten Lageplan (z. B. 1:500) und Grundrissplan mit Kennzeichnung des Anschlusspunktes sowie weitere nach TAB erforderliche Unterlagen beifügen.**
 - Voraussichtlichen Zeitraum bei zeitlich befristeten Anschlüssen oder Termin im vorgesehenen Bereich des Bemerkungsfeldes **7** eintragen.
 - Detailangaben zur Teil-/Inbetriebsetzung unten auf dieser Seite. Bei Notwendigkeit Verwendung des separaten Vordrucks.
- zu 2
- Anschrift des Netzbetreibers (NB) und Angaben zum Netzanschluss
- zu 3
- Über eine mögliche Mitverlegung anderer Sparten erteilt der jeweilige NB Auskunft.
 - Bei Bedarf sind gemäß TAB gesonderte Datenerfassungsblätter beizufügen (z. B. Erzeugungsanlagen).
- zu 4
- Für die Branchenangabe bei c) Gewerbe ist das Bemerkungsfeld **7** zu verwenden.
 - Die beim jeweiligen NB zu verwendende Bauform der zugeordneten Überstromschutzeinrichtungen und deren Anbringungsort ist den entsprechenden TAB zu entnehmen.
 - Die Angabe des erwarteten Jahresverbrauchs je Kundenanlage ist aufgrund der Netzzugangsverordnung zur Festlegung der Messeinrichtung notwendig (100.000 kWh Grenze).
- zu 5
- Angabe des Messstellenbetreibers. Grundmessstellenbetreiber ist in der Regel der jeweilige Netzbetreiber. Trennung von Messstellenbetrieb und Messstellendienstleistung ist unter Bemerkungen anzuführen.
- zu 6
- Angaben zum Anschlussnehmer hier einfügen und sofern erforderlich Angaben zum Grundstückseigentümer.
- zu 7
- Hier sind Eintragungen von Terminen/Zeiträumen im gekennzeichneten Feld, sowie die bevorzugte bauliche Ausführung des Hausanschlusses und weitere Bemerkungen möglich.
- zu 8
- Im Installateurverzeichnis eines NB eingetragenes Elektroinstallationsunternehmen gemäß NAV §13 (2).
- zu 9
- Bei Verwendung des Vordrucks als Inbetriebsetzung ist die aufgeführte Haftungserklärung von der verantwortlichen Elektrofachkraft zu unterschreiben.

Bemerkungen:

Datenblatt - Erzeugungsanlagen am Niederspannungsnetz (vom Anlagengerichter auszufüllen, für jede Erzeugungseinheit ein Datenblatt)					
①	Anlagenanschrift	Vorname, Name _____			
		Straße, Hausnummer _____			
		PLZ, Ort _____			
②	Energieart	Sonne	Wind	Wasser	Sonstige _____
③	BHKW mit:	Biogas	Erdgas	Öl	Sonstige _____
		mit monovalenter Betriebsweise			
④	Erzeugungsanlagen	max. Wirkleistung P_{Amax} _____ kW		max. Scheinleistung S_{Amax} _____ kVA	
⑤	Netzeinspeisung	1-phasig	2-phasig	3-phasig	Drehstrom
	Betriebsweise	Inselbetrieb vorgesehen?			ja nein
		Motorischer Anlauf vorgesehen?			ja nein
		Lieferung in das Netz des Netzbetreibers vorgesehen vorgesehen (Überschusseinspeisung) ?			ja nein
		Einspeisung der gesamten Energie in das Netz des Netzbetreibers (Volleinspeisung) ?			ja nein
⑥	Blindleistungs- kompensation der Kundenanlage	nicht vorhanden		vorhanden mit _____ kVAr	
		Anzahl Stufen _____		Blindleistung je Stufe _____ kVAr	
		Verdrosselungsgrad bzw. Resonanzfrequenz _____			
⑦	Erzeugungseinheiten <small>(Bei PV-Anlagen sind die Angaben für die Wechsel- richter aufzuführen)</small>	Hersteller _____		Typ _____	
		max. Wirkleistung P_{Emax} _____ kW		max. Scheinleistung S_{Emax} _____ kVA	
		Nennspannung (AC) U_n _____ V		Bemessungsstrom (AC) I_r _____ A	
		Kurzschlussstrom I_k _____ kA		Anlaufstrom I_a _____ A	
		Anzahl baugleicher Einheiten _____		Eigenbedarf _____ kVA	
		Umrichter Asynchrongenerator		Synchrongenerator	
⑧	Umrichter	selbstgeführt; Pilsfrequenz: _____ kHz		netzgeführt; Pulszahl: ____	
⑨	Oberschwingungen	Ströme nach DIN EN 61000-3-2 (VDE 0838-2) bzw. DIN EN 6100-3-12 (VDE 0838-12)		nach beigefügter Anlage	
	Bemerkungen				

Inbetriebsetzungsprotokoll - Eigenerzeugungsanlagen Niederspannung (vom Anlagenerrichter auszufüllen)							
10	<table style="width: 100%; border-collapse: collapse;"> <tr> <td style="width: 25%; padding: 2px;">Anlagenanschrift</td> <td style="padding: 2px;">Vorname, Name _____</td> </tr> <tr> <td style="padding: 2px;"></td> <td style="padding: 2px;">Straße, Hausnummer _____</td> </tr> <tr> <td style="padding: 2px;"></td> <td style="padding: 2px;">PLZ, Ort _____</td> </tr> </table>	Anlagenanschrift	Vorname, Name _____		Straße, Hausnummer _____		PLZ, Ort _____
Anlagenanschrift	Vorname, Name _____						
	Straße, Hausnummer _____						
	PLZ, Ort _____						
11	<table style="width: 100%; border-collapse: collapse;"> <tr> <td style="width: 25%; padding: 2px;">Anlagenerrichter (Elektrofachbetrieb)</td> <td style="padding: 2px;">Firma, Ort _____</td> </tr> <tr> <td style="padding: 2px;"></td> <td style="padding: 2px;">Telefon, E-Mail _____</td> </tr> </table>	Anlagenerrichter (Elektrofachbetrieb)	Firma, Ort _____		Telefon, E-Mail _____		
Anlagenerrichter (Elektrofachbetrieb)	Firma, Ort _____						
	Telefon, E-Mail _____						
12	<p>Erzeugungsanlage</p> <p>a max. Scheinleistung S_{Amax} _____ kVA Max. Wirkleistung P_{Amax} _____ kW</p> <p>b Eingestellter Wert am zentralen NA-Schutz für den Spannungssteigerungsschutz $U>$ _____ U_n</p> <p>c Eingestellter Wert am integrierten NA-Schutz für den Spannungssteigerungsschutz $U>$ _____ U_n</p> <p>d Für PV-Anlagen: Modulleistung/Generatorleistung P_{Agen} (für Einspeisevergütung maßgebend) _____ kWp</p>						
13	<p>Technische Einrichtung zur Reduzierung der Einspeiseleistung vorhanden und funktionstüchtig?</p> <p>a Fernwirkunterstelle, verpflichtend ab >100 kW Einspeiseleistung</p> <p>Sofern die Erzeugungsanlage im Sinne der zur Zeit gültigen DIN VDE-Bestimmungen und der Unfallverhütungsvorschrift BGV A3 als abgeschlossene elektrische Betriebsstätte gilt, dürfen Laien diese Betriebsstätte nur in Begleitung von Elektrofachkräften oder elektrisch unterwiesenen Personen betreten.</p> <p>Die Erzeugungsanlage ist nach den Bedingungen der VDE-Anwendungsregel „Erzeugungsanlagen am Niederspannungsnetz“ und den Technischen Anschlussbedingungen des Netzbetreibers errichtet. Im Rahmen der Übergabe hat der Anlagenerrichter den Anlagenbetreiber eingewiesen und die Erzeugungsanlage gemäß BGV A3 § 3 und § 5 oder TRBS 1201 für betriebsbereit erklärt.</p> <p>Der Anlagenaufbau und die Beschriftung der Zählungen, wurde entsprechend dem ausgewählten Messkonzept durchgeführt.</p>						
14	<p>Die Inbetriebsetzung der Erzeugungsanlage erfolgte am: _____</p>						
<table style="width: 100%; border-collapse: collapse;"> <tr> <td style="width: 33%; border-bottom: 1px solid black; font-size: small;">Datum, Ort</td> <td style="width: 33%; border-bottom: 1px solid black; font-size: small;">Anlagenbetreiber</td> <td style="width: 33%; border-bottom: 1px solid black; font-size: small;">Anlagenerrichter</td> </tr> </table>		Datum, Ort	Anlagenbetreiber	Anlagenerrichter			
Datum, Ort	Anlagenbetreiber	Anlagenerrichter					
<p>(von den Stadtwerken Norderstedt auszufüllen)</p> <p>Stimmt der Anlagenaufbau mit dem Datenblatt überein?</p> <p>Anlaufprüfung der Zähler für Bezug und Rücklieferung ausgeführt?</p>							
<table style="width: 100%; border-collapse: collapse;"> <tr> <td style="width: 33%; border-bottom: 1px solid black; font-size: small;">Ort, Datum</td> <td style="width: 33%; border-bottom: 1px solid black; font-size: small;">Mitarbeiter der Stadtwerke Norderstedt</td> <td style="width: 33%; border-bottom: 1px solid black; font-size: small;">Name in Druckschrift</td> </tr> </table>		Ort, Datum	Mitarbeiter der Stadtwerke Norderstedt	Name in Druckschrift			
Ort, Datum	Mitarbeiter der Stadtwerke Norderstedt	Name in Druckschrift					

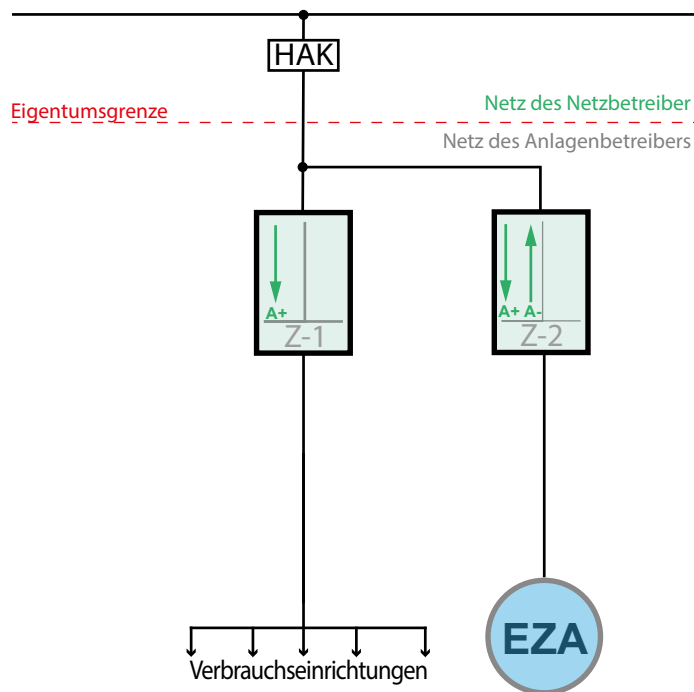
AUSWAHL DES MESSKONZEPTS

Stadtwerke Norderstedt

Errichter der Anlage: _____

Anschrift der Anlage: _____

Messkonzept A



Ich / Wir **beantragen** eine **Volleinspeisung**

Speicher für Erzeugungsanlage **vorhanden**

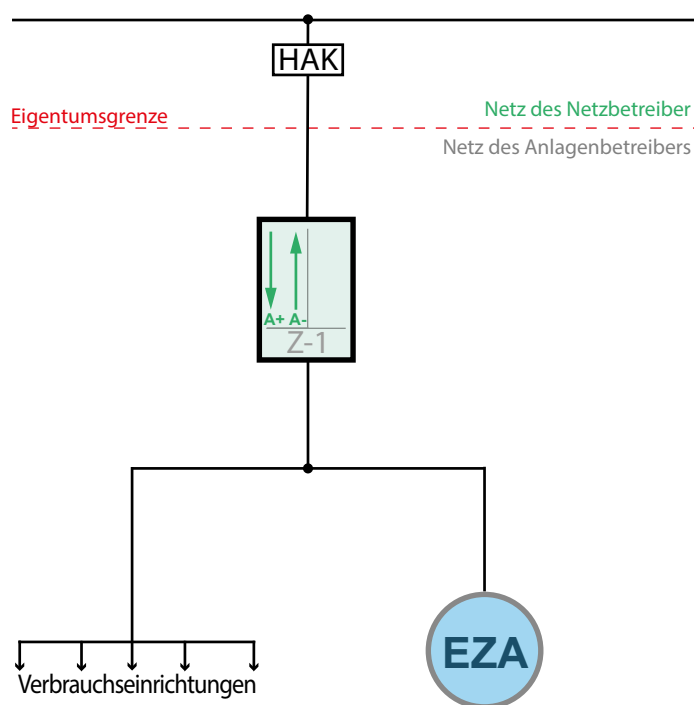
AC-seitige Einbindung
DC-seitige Einbindung

Erläuterung zum Messkonzept:

Zähler 1 / Einrichtungszähler
Bezug (Allgemeinstrom)

Zähler 2 / Zweirichtungszähler
Bezug (Verbrauch der Erzeugungsanlage)
Lieferung (Erzeugungsmessung zur Ermittlung der EEG-Umlage,
sowie der Einspeisemenge)

Messkonzept B



Ich / Wir **beantragen** eine **Überschusseinspeisung**,
die **Leistung** der Erzeugungsanlage liegt bei
< 30 kWp oder der **Ertrag** ist **< 30 MWh pro Jahr**

Speicher für Erzeugungsanlage **vorhanden**

AC-seitige Einbindung
DC-seitige Einbindung

Erläuterung zum Messkonzept:

Zähler 1 / Zweirichtungszähler
Bezug (Allgemeinstrom)

Lieferung (Überschussmessung der Erzeugungsanlage)

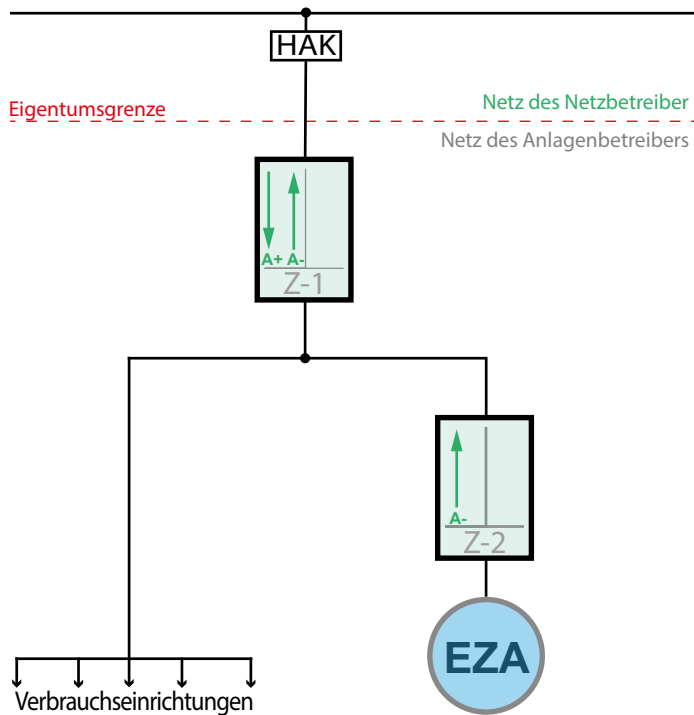
AUSWAHL DES MESSKONZEPTS

Stadtwerke Norderstedt

Errichter der Anlage: _____

Anschrift der Anlage: _____

Messkonzept C



Ich / Wir **beantragen** eine **Überschusseinspeisung**, die **Leistung** der Erzeugungsanlage liegt bei **> 30 kWp** oder der **Ertrag** ist **> 30 MWh pro Jahr**

Speicher für Erzeugungsanlage **vorhanden**

AC-seitige Einbindung
DC-seitige Einbindung

Erläuterung zum Messkonzept:

Zähler 1 / Zweirichtungszähler

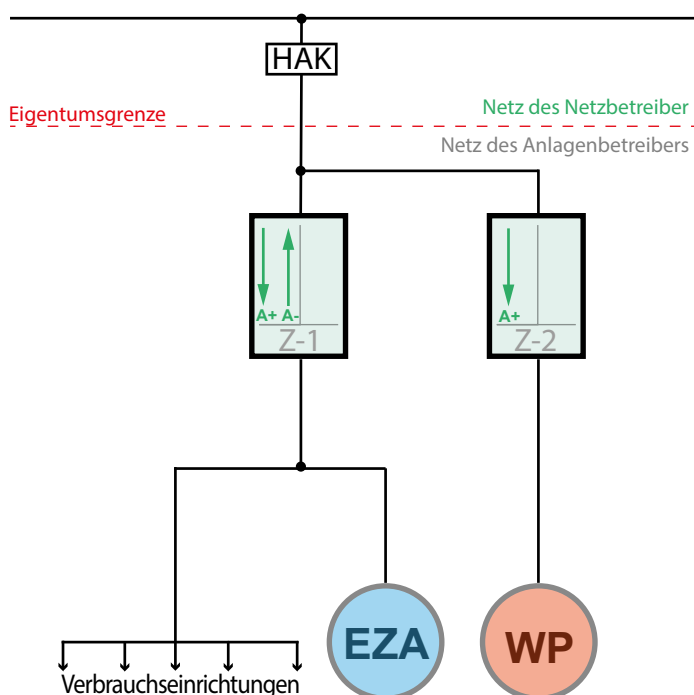
Bezug (Allgemeinstrom)

Lieferung (Überschussmessung der Erzeugungsanlage)

Zähler 2 / Einrichtungszähler

Lieferung (Erzeugungsmessung zur Ermittlung der EEG-Umlage)

Messkonzept D



Ich / Wir **beantragen** eine **Überschusseinspeisung**, die Leistung der Erzeugungsanlage liegt bei **< 30 kWp** oder der **Ertrag** ist **< 30 MWh pro Jahr**

Ein **Zähler** für die **Wärmepumpe** ist **bereits installiert**

Ein **Zähler** für die **Wärmepumpe** soll **zusätzlich montiert werden**.

Speicher für Erzeugungsanlage **vorhanden**

AC-seitige Einbindung
DC-seitige Einbindung

Erläuterung zum Messkonzept:

Zähler 1 / Zweirichtungszähler

Bezug (Allgemeinstrom)

Lieferung (Überschussmessung der Erzeugungsanlage)

Zähler 2 / Einrichtungszähler

Bezug (Wärmepumpe)

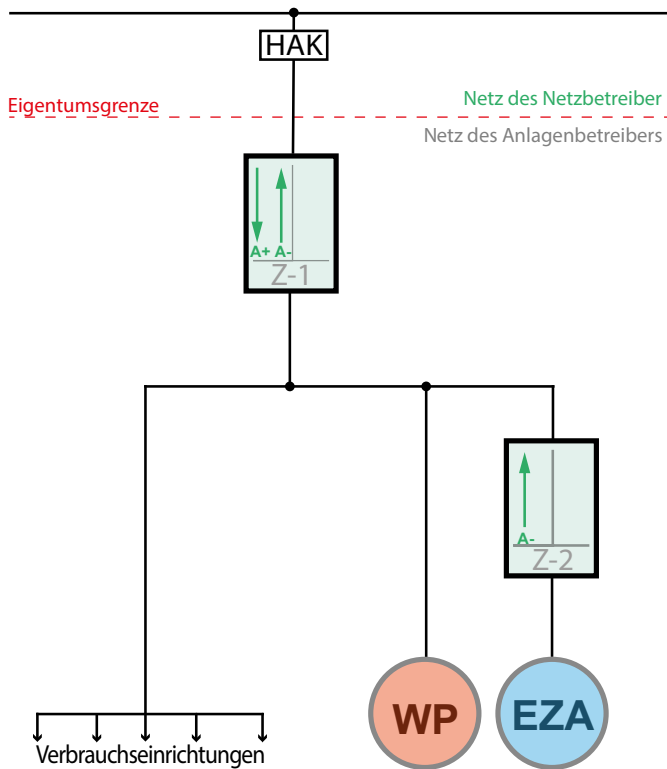
AUSWAHL DES MESSKONZEPTS

Stadtwerke Norderstedt

Errichter der Anlage: _____

Anschrift der Anlage: _____

Messkonzept E



Ich / Wir **beantragen** eine **Überschusseinspeisung**, die **Leistung** der Erzeugungsanlage liegt bei **> 30 kWp** oder der **Ertrag** ist **> 30 MWh pro Jahr**

Es soll ein **Erzeugungszähler** installiert werden.

Speicher für Erzeugungsanlage **vorhanden**

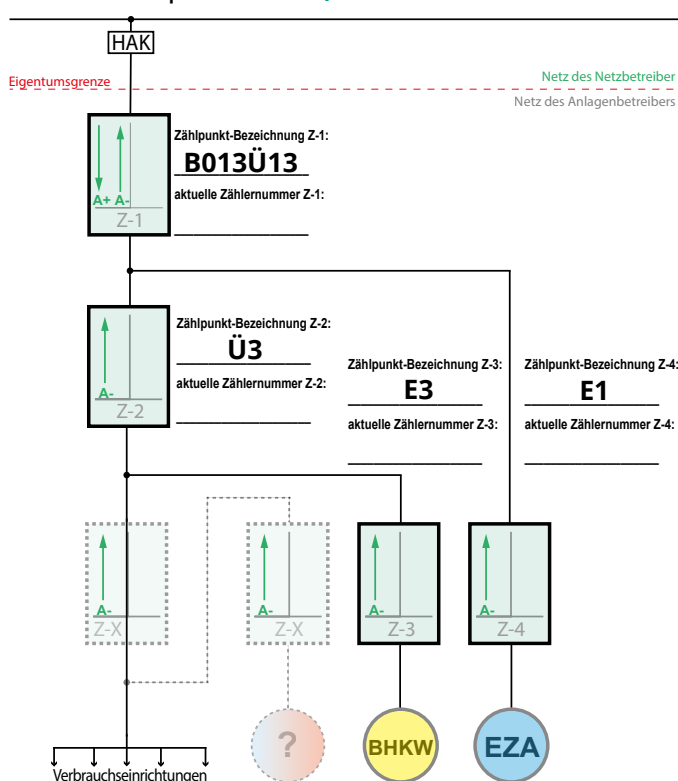
AC-seitige Einbindung
DC-seitige Einbindung

Erläuterung zum Messkonzept:

Zähler 1 / Zweirichtungszähler
Bezug (Allgemeinstrom / Wärmepumpe)
Lieferung (Überschussmessung der Erzeugungsanlage)

Zähler 2 / Einrichtungszähler
Lieferung (Erzeugungsmessung zur Ermittlung der EEG-Umlage)

Messkonzept F (die Zählplätze müssen bei Inbetriebsetzung zusätzlich wie abgebildet beschriftet sein)



Ich / Wir **beantragen** einen **Energiemix mit Differenzmessung**.

Speicher für Erzeugungsanlage **vorhanden**

AC-seitige Einbindung
DC-seitige Einbindung

Bitte ankreuzen welche Zähler noch benötigt werden:

Z-1 (Zweirichtungszähler, tausch ERZ gegen ZRZ)

Z-2 (Überschusszähler für BHKW)

Z-3 (Erzeugungszähler BHKW)

Z-4 (Erzeugungszähler z.B. PV-Anlage)

Es werden folgende weitere Anlagen installiert

Anzahl: _____

Art der Anlage: _____

Erläuterung zum Messkonzept:

Zähler 1 / Zweirichtungszähler
Bezug (Allgemeinstrom / BHKW / EZA / X)
Lieferung (Überschussmessung der EZA / BHKW / X)

Zähler 2 / Einrichtungszähler
Lieferung (Überschussmessung des BHKW)

Zähler 3 / Einrichtungszähler
Lieferung (Erzeugungszähler BHKW)

Zähler 4 / Einrichtungszähler
Lieferung (Erzeugungszähler EZA)

Zähler X / Einrichtungszähler
Lieferung (Erzeugung und Überschussmessung weiterer Anlagen)

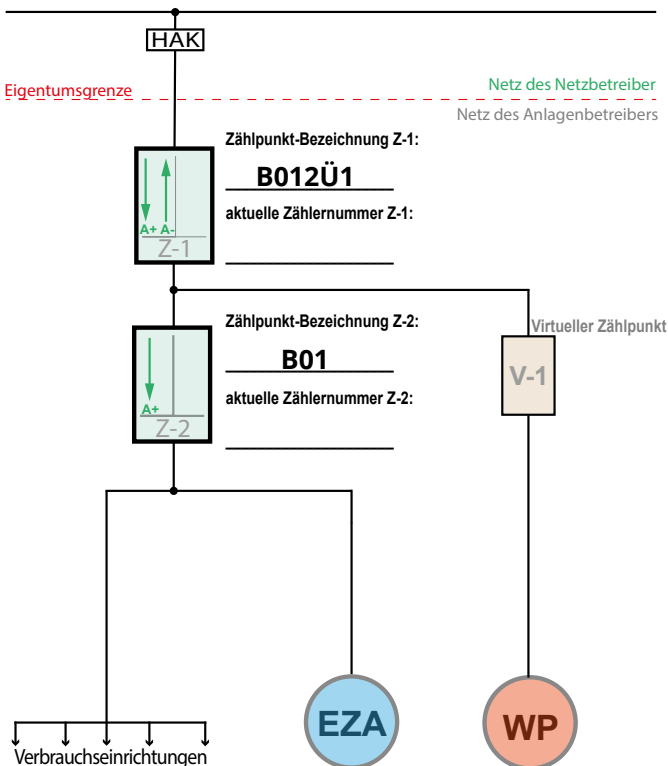
AUSWAHL DES MESSKONZEPTS

Stadtwerke Norderstedt

Errichter der Anlage: _____

Anschrift der Anlage: _____

Messkonzept G (die Zählplätze müssen bei Inbetriebsetzung zusätzlich wie abgebildet beschriftet sein)



Ich / Wir **beantragen** eine **Kaskadenschaltung**, die **Leistung** der Erzeugungsanlage liegt bei **< 30 kWp** oder der **Ertrag** ist **< 30 MWh pro Jahr**

Speicher für Erzeugungsanlage **vorhanden**

AC-seitige Einbindung
DC-seitige Einbindung

Bitte ankreuzen welche Zähler benötigt werden:

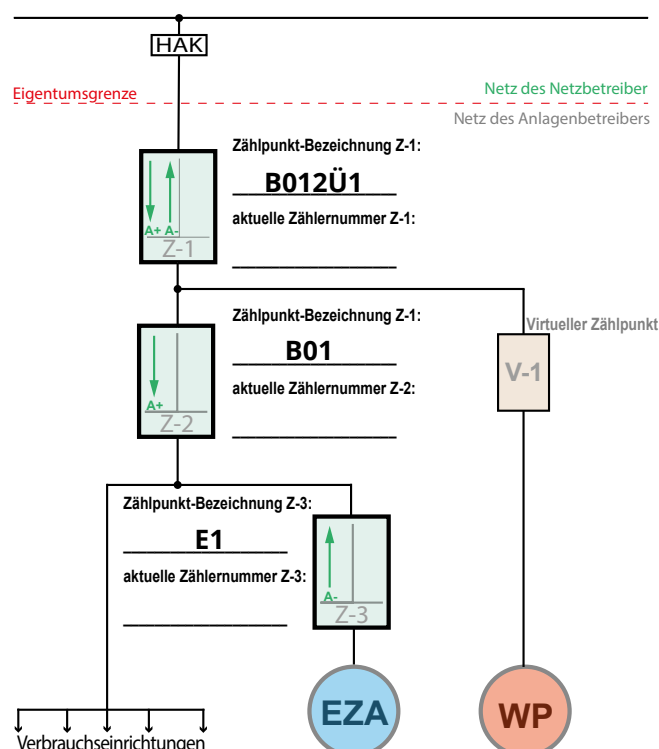
Z-1 (Zweirichtungszähler, tausch ERZ gegen ZRZ)
Z-2 (Einrichtungszähler)

Erläuterung zum Messkonzept:

Zähler 1 / Zweirichtungszähler
Bezug (Allgemeinstrom / Wärmepumpe / Erzeugungsanlage)
Lieferung (Überschussmessung der Erzeugungsanlage)

Zähler 2 / Einrichtungszähler
Bezug (Allgemeinstrom / Erzeugungsanlage)

Messkonzept F (die Zählplätze müssen bei Inbetriebsetzung zusätzlich wie abgebildet beschriftet sein)



Ich / Wir **beantragen** eine **Kaskadenschaltung**, die **Leistung** der Erzeugungsanlage liegt bei **> 30 kWp** oder der **Ertrag** ist **> 30 MWh pro Jahr**

Speicher für Erzeugungsanlage **vorhanden**

AC-seitige Einbindung
DC-seitige Einbindung

Bitte ankreuzen welche Zähler benötigt werden:

Z-1 (Zweirichtungszähler, tausch ERZ gegen ZRZ)
Z-2 (Einrichtungszähler)
Z-3 (Einrichtungszähler)

Erläuterung zum Messkonzept:

Zähler 1 / Zweirichtungszähler
Bezug (Allgemeinstrom / Wärmepumpe / Erzeugungsanlage)
Lieferung (Überschussmessung der Erzeugungsanlage)

Zähler 2 / Einrichtungszähler
Bezug (Allgemeinstrom / Erzeugungsanlage)

Zähler 3 / Einrichtungszähler
Lieferung (Erzeugungsmessung zu Ermittlung der EEG-Umlage)

Punkt	Beschreibung
Datenblatt	
1	Anschrift des Anlagenstandortes
2	Art der Energiegewinnung die verwendet wird
3	Art der Energiegewinnung bei einem BHKW
4	maximale Wirk-/Scheinleistung der Erzeugungsanlage
5	Angaben zur Netzeinspeisung, Überschuss oder Volleinspeisung
6	Wurde eine Blindleistungskompensation installiert, technische Angaben
7	Angabe zur Erzeugungseinheit (bei PV-Anlagen der Wechselrichter) Sind unterschiedliche Wechselrichter verbaut, muss für jeden Wechselrichter ein Datenblatt ausgefüllt werden.
8	Angaben zum Umrichter
9	Oberschwingungen nach DIN EN 61000-3-2 oder abweichend?
Inbetriebsetzungsprotokoll	
10	Anschrift des Anlagenstandortes
11	Eingetragener Installateur der die Anlage errichtet
12 a	maximale Wirk-/Scheinleistung der Erzeugungsanlage
12 b	Eingestellter Wert am zentralen NA-Schutz für Spannungssteigerungsschutz >U
12 c	Eingestellter Wert am integrierten NA-Schutz für Spannungssteigerungsschutz >U
12 d	Für Einspeisevergütung maßgebender Wert der Modul / Generatorleistung
13 a	Einsatz der Fernwirkunterstelle ab >100 kW Einspeiseleistung